

# Instrucciones de instalación

DataHub1000

## I Preparación

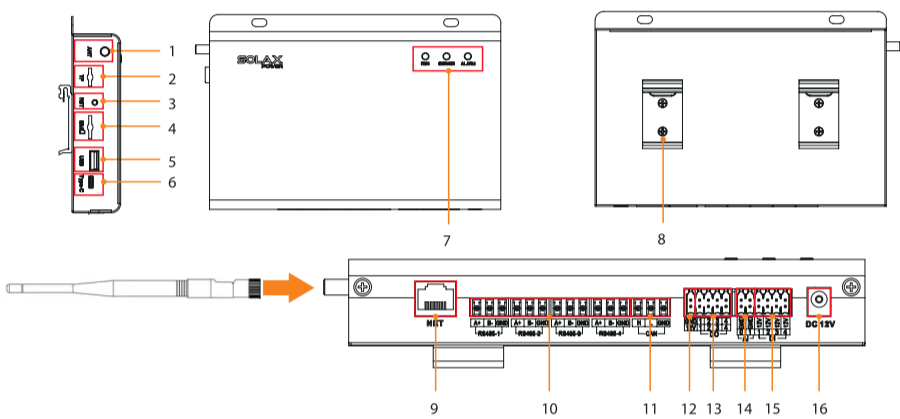
Lista de embalaje

			Tornillos	
Adaptador de corriente	Instrucciones de instalación	Antena WiFi	6 Nylon x30	x2
Terminal insertable x5	Terminal insertable x1	Terminal insertable x1	ST4.8 x L30 sus304 PAN	x2
			M3 x L6 sus304 CHEN	x4
			M3 x L8 sus304 PAN 5+P	x8
			M2 x L4 1022A PAN	x2
			Hebilla de carril x2	

Especificación del conductor

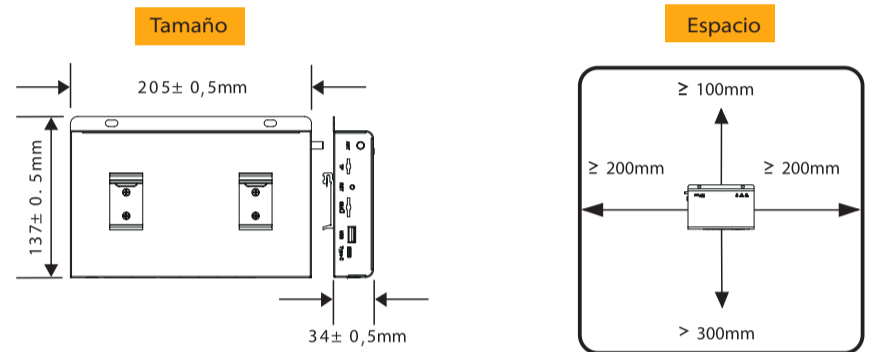
RS485	Sección 0,2-2,5mm <sup>2</sup> (24AWG - 14AWG) cables de dos o varios hilos
DO/DI/AI	Sección 0,2-1,5mm <sup>2</sup> o (24AWG - 16AWG) cables de dos o varios hilos
Cable NET	Cable de red estándar Cat 5e o superior

## II Introducción del producto



- |  |                                  |
|--|----------------------------------|
| (1) Toma de antena                           | (2) Puerto tarjeta TF (TF)       |
| (3) Botón RST                                | (4) Puerto tarjeta SIM (SIM)     |
| (5) Puerto USB (USB)                         | (6) Puerto tipo C                |
| (7) Indicador LED (MARCHA, SERVIDOR, ALARMA) | (8) Clip de riel                 |
| (9) Puerto NET (NET)                         | (10) Puerto RS485 (RS485)        |
| (11) Puerto CAN (CAN)                        | (12) Salida 12 V (12V/GND)       |
| (13) Puerto salida digital (DO)              | (14) Toma entrada analógica (AI) |
| (15) Puerto entrada digital (DI)             | (16) Entrada 12 V (12 VDC)       |

## III Requisitos de instalación

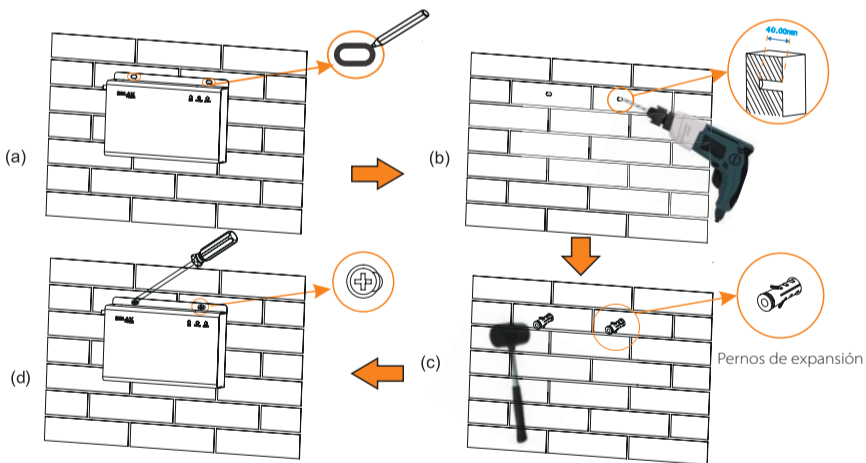


Parámetros del dispositivo

Adaptador de corriente	100-240V 50/60HZ 1.5A C input 12V 2 A D C o utput
Ethernet	10/100M
Banda de frecuencias Wi-Fi	2,4~2,5 GHz
Potencia Wi-Fi EIRP	17.5 dBm
Dimensiones	205*124*33 mm
Peso	440g
Rango de temperatura de trabajo	-20°C~+60°C
Grado de protección	IP20

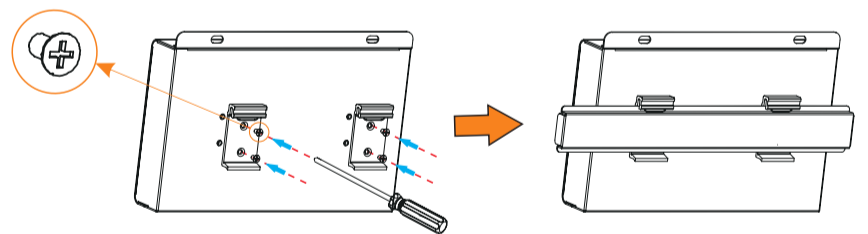
## V Montaje en la pared en interiores (método 1)

- Elija una pared interior plana y sólida para perforar para la instalación.
  - Cuelgue el DataHub en la pared con la zona de conexión de los cables hacia abajo.
- Nota: la apertura es de 6,0 mm.



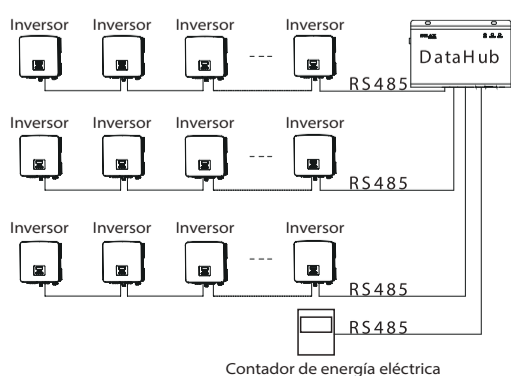
## VI Montaje en raíl guía (método 2)

- Utilice los cuatro tornillos M3xL6 de la bolsa de accesorios para fijar la hebilla en el DataHub.
  - Por favor, prepare un raíl estándar de 35 mm (longitud efectiva ≥230 mm) e instálelo firmemente.
- Nota: la instalación en el exterior debe realizarse en una carcasa impermeable.



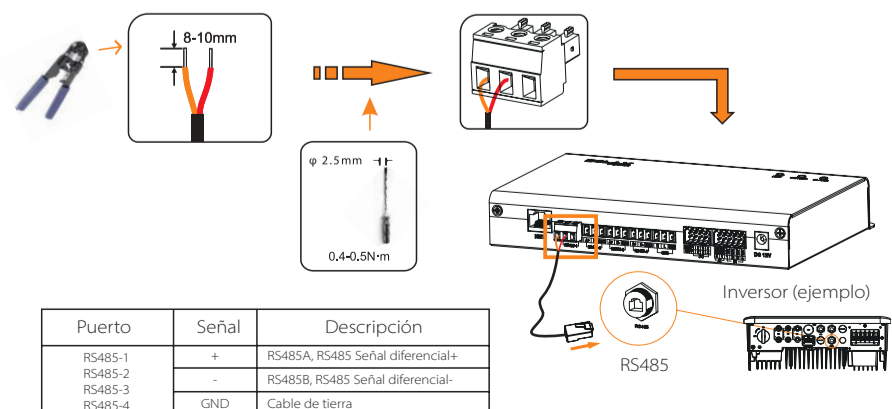
## VII Conexión en cascada

- El inversor se conecta al DataHub a través de la cadena RS485. Para conocer el método de conexión del inversor, consulte el manual de instalación del mismo.
- Se recomienda que el número de dispositivos conectados a cada canal de RS485 sea inferior a 20.
- La tasa de baudios, el protocolo de comunicación y el método de verificación de los inversores conectados al mismo puerto RS485 del DataHub deben ser coherentes, y las direcciones de comunicación de los inversores deben ser consecutivas y no repetirse.



## VIII Instalación del RS485

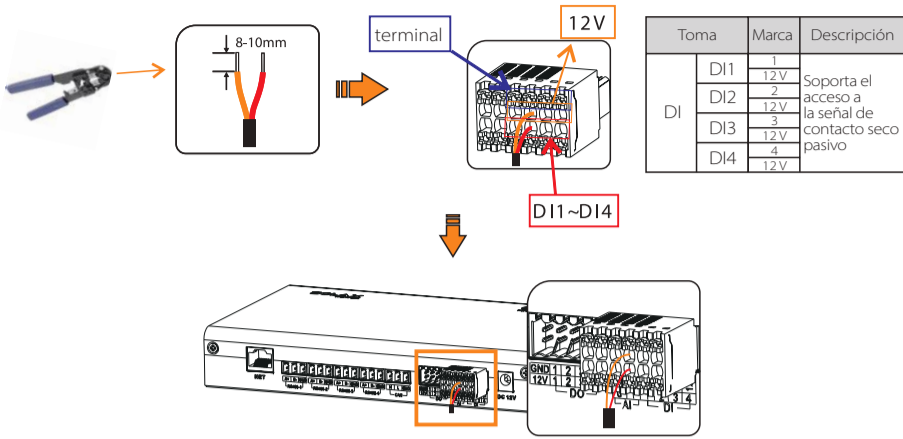
Asegúrese de que el RS485+ está conectado al RS485+ del DataHub, el RS485- está conectado al RS485- del DataHub y el RS485 GND está conectado al GND del DataHub.



Puerto	Señal	Descripción
RS485-1	+	RS485A, RS485 Señal diferencial+
RS485-2	-	RS485B, RS485 Señal diferencial-
RS485-3		
RS485-4	GND	Cable de tierra

## IX Instalación del cable de señal de DI

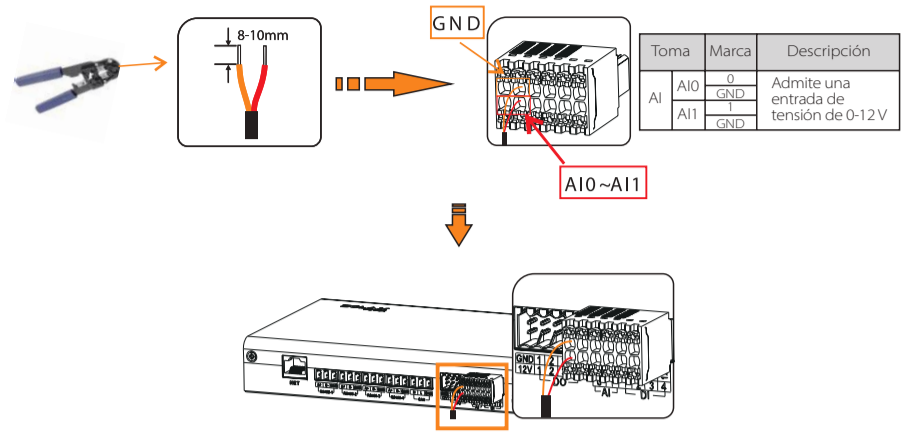
El DataHub puede acceder a las señales de entrada digital, como el control remoto y las alarmas, a través del puerto de entrada analógica (AI).



## X Instalación del cable de señal de entrada analógica

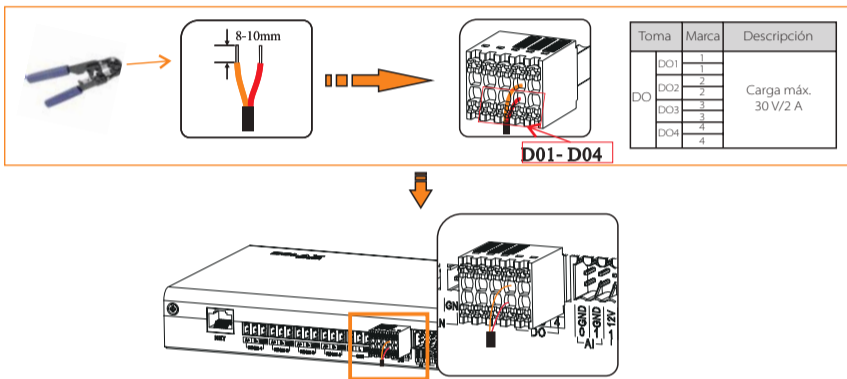
Consejos para la instalación:

1. Se recomienda que la distancia de transmisión no supere los 10 m;
2. Los puertos AI 0 y AI 1 se conectan a la señal AI +, y GND se conecta a la señal AI-.



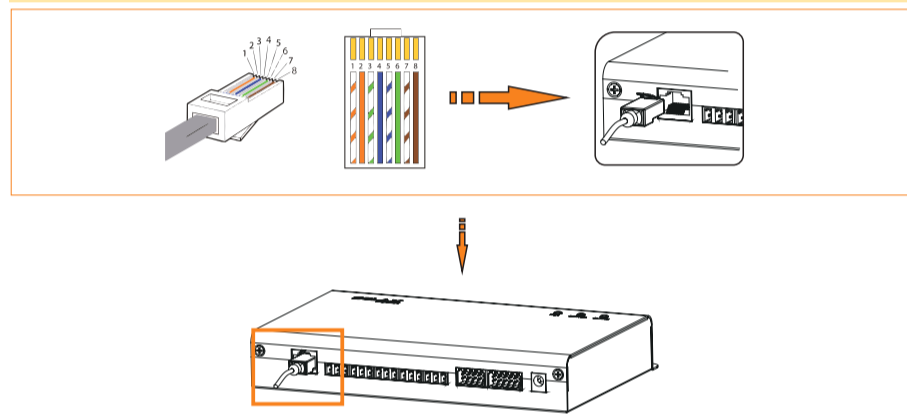
## XI Instalación del cable de señal de DO

El puerto DO soporta una tensión de señal de 30 V como máximo. El contacto de salida de cuatro grupos está activado por defecto.



## XII Instalación del cable de señal cable de red

1. Utilice cables del tipo Cat 5e o superior y conectores de cabeza de cristal blindados para preparar el cable de red.
2. La distancia de comunicación no debe superar los 100 m.
3. Al engarzar el cable de red, asegúrese de que la capa de apantallamiento del cable de red está correctamente conectada a la carcasa metálica del conector RJ45.



## XIII Comprobación de la pre-potencia

Núm.	Normas de inspección
1	Compruebe si el DataHub se ha instalado firmemente.
2	Compruebe si el cable está conectado de forma fiable.
3	Compruebe si los cables cumplen los requisitos del plan de cableado de corriente fuerte y débil.
4	Compruebe si los cables están bien atados y tienen la misma orientación.
5	Compruebe si hay exceso de hilos de cobre y bridas en los cables.

## XIV Encendido del sistema

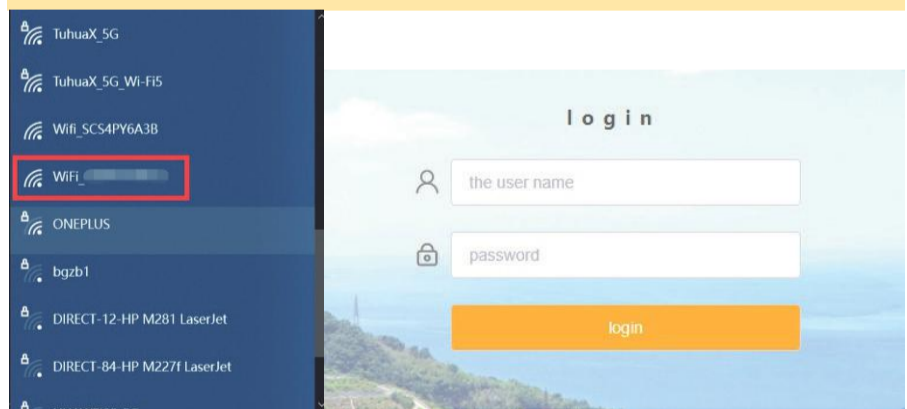
1. Utilice un adaptador de corriente para conectar el DataHub a una toma de corriente de 100-220 V.
2. Observe el indicador LED para ver si el DataHub funciona normalmente.

Señal	Estado	Descripción
Marcha (Verde)	Parpadeando	El programa se ejecuta normalmente.
	Siempre encendido o apagado	El programa no se ejecuta normalmente.
Servidor (Verde)	Encendido	La conexión de red es normal.
	Apagado	La conexión de red no es normal.
Alarma (Red)	Apagado	Sin alarmas
	Encendido	Alarmas del dispositivo

## XV Inicio de sesión

Inicio de sesión local: conecte el ordenador al punto de acceso del DataHub (WiFi\_XXXXXX), y utilice el ordenador para acceder a 5.8.8.8 para entrar en la interfaz de inicio de sesión.

Cuenta de administrador: admin, contraseña inicial (idéntico al número de registro).  
Cuenta de usuario: usuario, contraseña inicial: 123456.  
Cuenta de visitante: visitante, contraseña inicial: 123456.



## XVI Instrucciones de seguridad

Indica que el producto no debe ser procesado con los residuos domésticos. Debe llevarse a un punto de recogida de residuos eléctricos y electrónicos para su reciclado y eliminación. Al asegurar la eliminación adecuada de este producto, usted también ayuda a prevenir consecuencias potencialmente negativas para el medio ambiente y la salud humana. El reciclaje de materiales ayuda a preservar nuestros recursos naturales. Para más información sobre el reciclaje de este producto, póngase en contacto con su municipio, con el centro local de eliminación de residuos o con la tienda donde lo compró.

Este dispositivo cumple con la parte 15 de las normas de la FCC. El funcionamiento está sujeto a las dos condiciones siguientes: (1) Este dispositivo no puede causar interferencias perjudiciales, y (2) este dispositivo debe aceptar cualquier interferencia recibida, incluyendo las que puedan causar un funcionamiento no deseado.

Advertencia FCC: Cualquier cambio o modificación no aprobado expresamente por la parte responsable de la conformidad podría anular la autoridad del usuario para utilizar el equipo.

Nota: Este equipo ha sido probado y se ha comprobado que cumple con los límites de un dispositivo digital de clase B, de acuerdo con la parte 15 de las normas de la FCC. Estos límites están diseñados para proporcionar una protección razonable contra las interferencias perjudiciales en una instalación residencial. Este equipo genera, utiliza y puede irradiar energía de radiofrecuencia y, si no se instala y utiliza de acuerdo con las instrucciones, puede causar interferencias perjudiciales en las comunicaciones por radio. Sin embargo, no se puede garantizar que no se produzcan interferencias en una instalación concreta. Si este equipo causa interferencias perjudiciales en la recepción de radio o televisión, lo que puede determinarse apagando y encendiendo el equipo. Se recomienda al usuario que intente corregir las interferencias mediante una o varias de las siguientes medidas:

- Reorientar o reubicar la antena receptora.
- Aumentar la separación entre los equipos y el receptor.
- Conectar el equipo en una toma de corriente de un circuito diferente al que está conectado el receptor. - Solicite soporte al distribuidor o a un técnico de radio/TV con experiencia.

Este equipo cumple con los límites de exposición a la radiación establecidos por la FCC para un entorno no controlado. Este equipo debe ser instalado y operado con una distancia mínima de 20 cm entre el radiador y su cuerpo.

## XVII Preguntas frecuentes

### No se puede encender el DataHub

1. Compruebe si la salida de CC del cable del adaptador de corriente está conectada al puerto de entrada de corriente de 12 V del DataHub.
2. Compruebe si el cable del adaptador de corriente está enchufado a una toma de corriente.
3. Compruebe si el adaptador de corriente está dañado.

### No se puede establecer comunicación

1. Compruebe si la toma NET del DataHub está bien conectada.
2. Compruebe si los parámetros de la red están ajustados correctamente.

### El DataHub no puede encontrar el dispositivo

1. Compruebe la conexión de la línea de comunicación RS485 o de la línea de alimentación de CA. Si hay alguna conexión floja, caída o invertida, vuelva a conectarla y apriétela.
2. Compruebe los parámetros de comunicación RS485 y asegúrese de que la tasa de baudios y la dirección de comunicación están ajustadas correctamente. La dirección del dispositivo está dentro del rango de direcciones de búsqueda establecido para el DataHub.
3. Compruebe si el dispositivo que no admite el reconocimiento automático, como los contadores eléctricos, se ha añadido manualmente.
4. Compruebe si el dispositivo conectado está encendido.

Por favor, póngase en contacto con nosotros si tiene alguna otra confusión.

SolaX Power Network Technology (Zhejiang) Co., Ltd.

DIR No.288 shizhu Road, Tonglu Economic Zone, Tonglu City, Zhejiang Province, China.  
TEL +86 571 56260011 FAX +86 571 56075753  
EMAIL service@solaxpower.com  
WEB www.solaxpower.com