



# Serie X3

## Manual del usuario

### 5,0 kW - 15,0 kW



ES



### Solax Power Network Technology(Zhejiang) Co., Ltd.

No.288 Shizhu Road, Tonglu Economic Development Zone,  
Tonglu City, Zhejiang province, China.

Tel: +86 0571-56260011

E-mail: info@solaxpower.com

#### Declaración de derechos de autor

Los derechos de autor este manual pertenecen a Solax Power Network Technology (Zhejiang) Co.,Ltd. (SolaX Power Co., Ltd. ). No se permite a ninguna corporación o individuo plagiarlo o copiarlo parcial o totalmente (incluyendo el software, etc.). Tampoco se permite la reproducción o distribución del mismo en ninguna forma ni por ningún medio. Todos los derechos reservados. Solax Power Network Technology (Zhejiang) Co., Ltd. se reserva el derecho de interpretación El contenido está sujeto a cambios sin previo aviso.

# Índice

<b>1</b>	<b>Nota sobre este manual.....</b>	<b>03</b>
1.1	Ámbito de validez.....	03
1.2	Grupo destinatario.....	03
1.3	Símbolos utilizados.....	03
	1.3.1 Instrucciones de seguridad importante.....	04
	1.3.2 Explicación de los símbolos.....	09
	1.3.3 Comunicación COM.....	11
<b>2</b>	<b>Introducción.....</b>	<b>12</b>
2.1	Características básicas.....	12
2.2	Diagrama de bloques eléctricos del sistema.....	12
2.3	Modos de funcionamiento.....	15
2.4	Embalaje.....	17
2.5	Terminales del inversor.....	18
<b>3</b>	<b>Datos técnicos.....</b>	<b>19</b>
3.1	Entrada CC.....	19
3.2	Entrada/salida CA.....	19
3.3	Embalaje.....	20
3.4	Eficiencia, seguridad y protección.....	20
3.5	Salida EPS (aislado).....	21
3.6	Datos generales.....	21
<b>4</b>	<b>Instalación.....</b>	<b>22</b>
4.1	Comprobar si hay daños de transporte.....	22
4.2	Lista de embalaje.....	22
4.3	Precauciones en la instalación.....	24
4.4	Preparación de las herramientas.....	25
4.5	Requisitos del lugar para la instalación.....	27
	4.5.1 Requisitos de suministro para la instalación.....	27
	4.5.2 Requisitos de instalación.....	27
	4.5.3 Requisitos de espacio para la instalación.....	28
4.6	Montaje.....	29

<b>5</b>	<b>Conexiones eléctricas.....</b>	<b>32</b>
5.1	Conexión CC.....	32
5.2	Puerto de red y conexión de salida EPS (aislado).....	36
5.3	Diagrama de bloques EPS (aislado).....	37
5.4	Conexión de la batería.....	46
5.5	Conexión de la comunicación.....	50
5.5.1	Introducción a la comunicación DRM.....	50
5.5.2	Introducción a la comunicación del contador/CT.....	51
5.5.3	Conexión en paralelo.....	54
5.5.4	Comunicación COM.....	60
5.5.5	Pasos de conexión de la comunicación.....	62
5.6	Puesta a tierra (obligatorio).....	71
5.7	Conexión de la supervisión.....	74
5.8	Comprobar todos los pasos siguientes antes de poner en marcha el inversor.....	76
5.9	Funcionamiento del inversor.....	77
<b>6</b>	<b>Actualización del firmware.....</b>	<b>79</b>
<b>7</b>	<b>Puesta a tierra (obligatorio).....</b>	<b>83</b>
7.1	Panel de control.....	83
7.2	Estructura del menú.....	84
7.3	Manejo pantalla LCD.....	85
<b>8</b>	<b>Solución de problemas.....</b>	<b>111</b>
8.1	Solución de problemas.....	111
8.2	Mantenimiento periódico.....	118
<b>9</b>	<b>Desmantelamiento.....</b>	<b>119</b>
9.1	Desmantelamiento de la batería.....	119
9.2	Embalaje.....	119
9.3	Almacenaje y transporte.....	119
9.4	Eliminación de residuos.....	119
<b>10</b>	<b>Aviso legal.....</b>	<b>120</b>

\* FORMULARIO DE REGISTRO DE LA GARANTÍA

## 1 Notas sobre este manual

### 1.1 Ámbito de validez

Este manual es una parte integral del X3-Hybrid G4 y describe el montaje, la instalación, la puesta en marcha, el mantenimiento así como los fallos del producto. Por favor, léalo detenidamente antes de ponerlo en funcionamiento.

X3-Hybrid-5.0-D	X3-Hybrid-5.0- M	X3-Hybrid-10.0- D	X3-Hybrid-10.0-M
X3-Hybrid-6.0-D	X3-Hybrid-6.0- M	X3-Hybrid-12.0- D	X3-Hybrid-12.0-M
X3-Hybrid-8.0-D	X3-Hybrid-8.0- M	X3-Hybrid-15.0- D	X3-Hybrid-15.0-M

Nota: la serie **X3-Hybrid** se refiere al inversor de almacenamiento de energía que soporta la conexión a la red de una sistema fotovoltaico.

“5.0” significa 5,0 kW.

“D” significa “conmutador CC”;

“M” significa conectado externamente.

X3-Matebox, interruptor de CC incorporado, disyuntor BAT, disyuntor de CA y EPS (aislado), que puede reducir el coste de los clientes en accesorios. Y con los cables y el cableado del dispositivo preinstalados se elimina el complicado trabajo de cableado.

El X3-Hybrid-15.0 cumple con la normativa PEA/MEA de Tailandia de conexión a la red.

Tenga este manual a mano en cualquier momento.

### 1.2 Grupo destinatario

Este manual está dirigido a los clientes finales y a los electricistas cualificados. Las tareas descritas en este manual solo pueden ser realizadas por electricistas cualificados.

### 1.3 Símbolos utilizados

Los siguientes tipos de instrucciones de seguridad e información general aparecen en este documento como se describe a continuación:



#### ¡Peligro!

"Peligro" se refiere a una situación peligrosa que, si no se evita, provocará un alto nivel de riesgo, como lesiones graves o incluso la muerte.



#### ¡Advertencia!

"Advertencia" indica una situación peligrosa que, si no se evita, podría provocar lesiones graves o la muerte.



#### ¡Precaución!

"Precaución" indica una situación de peligro que, si no se evita, podría provocar lesiones leves o moderadas.

**Nota:**

"Nota" proporciona consejos que son valiosos para el funcionamiento óptimo de nuestro.

### 1.3.1 Instrucciones de seguridad importantes

**¡Peligro!****¡Peligro de muerte por altas tensiones en el inversor!**

El personal responsable de la instalación, la conexión eléctrica, la depuración, el mantenimiento y la gestión de averías de este producto debe estar formado, dominar el método de funcionamiento correcto, tener la cualificación de electricista correspondiente y conocimientos de funcionamiento de seguridad.

**¡Precaución!**

Cuando el inversor está funcionando, está estrictamente prohibido tocar la carcasa. La temperatura de la cáscara puede ser elevada y existe el riesgo de quemaduras.

**¡Precaución!****¡La radiación puede ser perjudicial para la salud!**

No permanezca durante mucho tiempo cerca y manténgase a una distancia mínima de 20 cm del inversor.

**Nota:****Conecte el sistema fotovoltaico a tierra.**

Termine la puesta a tierra de los módulos fotovoltaicos y del sistema fotovoltaico de acuerdo con los requisitos locales para lograr una protección óptima de los sistemas y del personal.

**¡Advertencia!**

Asegúrese de que la tensión continua de entrada está por debajo del límite del inversor. Una tensión y una corriente continuas excesivas pueden provocar daños permanentes u otros perjuicios en el inversor, que no están cubiertos por la garantía.

**¡Advertencia!**

Antes de realizar el mantenimiento, la limpieza o la operación en el circuito conectado al inversor, el personal de mantenimiento autorizado debe desconectar primero las fuentes de alimentación de CA y CC del inversor.

**¡Advertencia!**

El inversor no puede funcionar cuando está en marcha.

**¡Advertencia!**

¡Riesgos de descarga eléctrica!

Siga estrictamente las especificaciones de seguridad pertinentes para la instalación y las pruebas del producto. Durante la instalación, el funcionamiento o el mantenimiento, lea atentamente las instrucciones y precauciones del inversor o en el manual del usuario y sígala. Si la operación es incorrecta, pueden producirse perjuicios personales y materiales. Por favor, guarde bien el manual de usuario después de usarlo.

Con este inversor solo se pueden utilizar los accesorios vendidos y recomendados por SolaX, de lo contrario podrían provocar un incendio, una descarga eléctrica o daños personales. Sin la autorización de nuestra empresa, no puede abrir la tapa del inversor ni sustituir las piezas del mismo, de lo contrario el compromiso de garantía del inversor quedará invalidado.

El uso y el funcionamiento del inversor deben llevarse a cabo de acuerdo con las instrucciones de este manual, de lo contrario esta protección fallará y la garantía del inversor también. Durante el trabajo, la temperatura de la superficie del inversor puede superar los 60 °C. Por favor, asegúrese de que el inversor se enfría antes de tocarlo, y asegúrese de que los niños no pueden tocarlo.

Cuando se exponen a la luz del sol, los conjuntos foto voltaicos generan tensiones elevadas de CC peligrosas. Por favor, siga nuestras instrucciones, de lo contrario se expone a riesgos mortales.


Todas las fuentes de alimentación de CC y CA deben desconectarse del inversor durante al menos 5 minutos antes de realizar cualquier operación eléctrica o de cableado en el inversor para garantizar el aislamiento completo del mismo y evitar descargas eléctricas.

Un módulo fotovoltaico utilizado en el inversor debe tener una clasificación IEC61730A, y la tensión total de circuito abierto de la cadena/conjunto fotovoltaico es inferior a la tensión nominal máxima de entrada de CC del inversor. Cualquier daño causado por la sobretensión fotovoltaica no está cubierto por la garantía.

La posición de instalación debe estar alejada de entornos húmedos y de las sustancias corrosivas.

Después de que el inversor y la red eléctrica corten el suministro de energía fotovoltaica, durante un corto período de tiempo seguirá habiendo una cierta cantidad de corriente residual. Tenga cuidado o pueden producirse lesiones personales graves e incluso puede existir un alto riesgo de muerte. Utilice un multímetro (impedancia de al menos  $1\text{ M}\Omega$ ) para medir la tensión entre el UDC y el UDC- para asegurarse de que el puerto del inversor se ha descargado por debajo de la tensión de seguridad antes de empezar a funcionar (35 VDC).

#### ➤ Dispositivos de protección contra sobretensiones (SPD) para instalaciones fotovoltaicas



**¡Advertencia!**  
 Cuando se instale el sistema de energía fotovoltaica, debe proporcionarse una protección contra sobretensiones con descargadores de sobretensión.  
 El inversor conectado a la red está equipado con dispositivos de protección contra sobretensiones tanto en el lado de entrada de la fotovoltaica como en el lado de RED.

Los rayos directos o indirectos pueden provocar averías. La sobretensión es la principal causa de los daños causados por los rayos en la mayoría de los aparatos. Puede producirse una sobretensión en la entrada fotovoltaica o en la salida de CA, especialmente en zonas montañosas remotas donde se suministra cables muy largos.

Por favor, consulte a los profesionales antes de instalar los dispositivos de protección contra sobretensiones.

El dispositivo externo pararrayos puede reducir la influencia del impacto directo del rayo, y el dispositivo pararrayos puede derivar la corriente de sobretensión a la tierra.

Si el edificio con el dispositivo de protección contra rayos externo instalado se encuentre lejos de la ubicación del inversor, para proteger el inversor de daños eléctricos y mecánicos, debe instalarse también un equipo de protección contra rayos externo para este.

Para proteger el sistema de CC, se necesita un equipo de protección contra sobretensiones de dos etapas entre el cable de CC del inversor y el módulo del equipo fotovoltaico.

Para proteger el sistema de CA, el equipo de protección contra sobretensiones de nivel 2 debe instalarse en la salida de CA, situada entre el inversor y la red. Los requisitos de instalación deben cumplir con la norma IEC61643-21.

Todos los cables de corriente continua se instalarán a una distancia lo más corta posible, y los cables positivo y negativo de la misma entrada deben ir en mazo para evitar que se produzcan bucles en el sistema. Los requisitos de distancias mínimas de instalación y unión también se aplican a los conductores auxiliares de puesta a tierra y de apantallamiento.

#### ➤ Efecto anti-isla

El efecto isla significa que cuando se corta la red eléctrica, el sistema de generación de energía conectado a la red no detecta el corte de energía y sigue suministrando energía a la red eléctrica. Esto es muy peligroso para el personal de mantenimiento y para la red eléctrica de la línea de transmisión.

Los inversores de la serie X3-Hybrid G4 utilizan el método de compensación de frecuencia activa para evitar el efecto isla.

### ➤ Conexión PE y corriente de fuga

• Todos los inversores incorporan un control de corriente residual (RCM) interno certificado para proteger contra posibles electrocuciones y riesgos de incendio en caso de mal funcionamiento del campo fotovoltaico, los cables o el inversor.

Hay 2 umbrales de disparo para el RCM como se requiere para la certificación (IEC 62109-2:2011).

El valor por defecto para la protección contra la electrocución es de 30 mA, y para la corriente ascendente lenta es de 300 mA.

• Si la normativa local exige un RCD externo, se recomienda elegir un RCD de tipo A con una corriente residual nominal de 300 mA.



#### ¡Advertencia!

¡Corriente de fuga elevada!  
Es imprescindible la conexión a tierra antes de conectar la alimentación.

- Una conexión a tierra defectuosa puede provocar fallos en el equipo, lesiones personales y mortales e interferencias electromagnéticas.
- Asegúrese de que la toma de tierra es correcta según la norma IEC62109 y el diámetro del conductor según la especificación de la norma.
- No conecte el extremo de conexión a tierra del equipo en serie para evitar la conexión a tierra de varios puntos.
- Los aparatos eléctricos deben instalarse de acuerdo con las normas de cableado de cada país.

Para el Reino Unido

- La instalación que conecta el equipo a los terminales de suministro deberá cumplir con los requisitos de la norma BS 7671.
- La instalación eléctrica del sistema fotovoltaico deberá cumplir con los requisitos de la norma BS 7671 y la norma IEC 60364-7-712.
- No se puede cambiar ninguno de los dispositivos de protección.
- El usuario se asegurará de que el equipo esté instalado, diseñado y de que se opere de manera que se cumplan en todo momento los requisitos de ESQCR22(1)(a).

### ➤ Instrucciones de seguridad de la batería




Los inversores de la serie X3-Hybrid G4 deben emparejarse con una batería de alta tensión. Para los parámetros específicos como el tipo de batería, la tensión nominal y la capacidad nominal, etc., consulte el apartado 3.3.

Por favor, consulte las especificaciones de la batería correspondiente para más detalles.






### 1.3.2 Explicación de los símbolos

Este apartado ofrece una explicación de todos los símbolos que aparecen en el inversor y en la placa de características.

#### • Símbolos en el inversor

Símbolos	Explicación
	Pantalla de funcionamiento
	Estado de la batería
	Se ha producido un error, por favor informe a su instalador inmediatamente

#### • Símbolos en la placa de características

Símbolos	Explicación
	Marca CE El inversor cumple con los requisitos de las directrices aplicables de la CE.
	Homologado por TÜV.
	Observación de RCM.
	Marca UKCA El inversor cumple con los requisitos de las directrices aplicables de la UKCA.
	Marca UKNI El inversor cumple con los requisitos de las directrices aplicables de la UKNI.

	Cuidado con la superficie caliente. El inversor puede calentarse durante su funcionamiento. Evite el contacto durante el funcionamiento.
	Peligro de altas tensiones. ¡Peligro de muerte por altas tensiones en el inversor!
	Peligro. ¡Riesgos de descarga eléctrica!
	Observe la documentación adjunta.
	El inversor no debe eliminarse junto con los residuos domésticos. La información sobre la eliminación se encuentra en la documentación adjunta.
	No haga funcionar este inversor hasta que esté aislado de la batería, de la red eléctrica y de los proveedores de generación fotovoltaica in situ.
	¡Peligro de muerte por altas tensiones! Existe una tensión residual en el inversor tras el apagado, que necesita 5 minutos para descargarse. Espere 5 minutos antes de abrir la tapa superior o la tapa DC.

### 1.3.3 Directivas CE

Este capítulo describe los requisitos de la normativa europea de baja tensión, incluyendo las instrucciones de seguridad y las condiciones de autorización del sistema. El usuario debe cumplir esta normativa cuando instale, opere y mantenga el inversor, de lo contrario pueden producirse lesiones personales o la muerte, y el inversor puede dañarse.

Por favor, lea atentamente el manual cuando vaya a utilizar el inversor. Si no entiende los términos "peligro", "advertencia", "precaución" y la descripción del manual, póngase en contacto con el fabricante o con el servicio técnico antes de instalar y utilizar el inversor.

El inversor conectado a la red cumple con la directiva de baja tensión 2014/35/UE y la directiva de compatibilidad electromagnética 2014/30/EU. La detección de los componentes se basa en:

EN 62109-1:2010,  
EN 62109-2:2011,  
IEC 62109-1(ed.1),  
IEC62109-2(ed.1),  
EN 61000-6-3: 2007+2011,  
EN 61000-6-1: 2007,  
EN 61000-6-2: 2005,

Para la instalación en el sistema de módulos fotovoltaicos, es necesario asegurarse de que todo el sistema cumple con los requisitos de la CE (2014/35/UE, 2014/30/UE, etc.) antes de poner en marcha el módulo. El conjunto se instalará de acuerdo con las normas legales de cableado. Instale y configure el sistema de acuerdo con las normas de seguridad, incluyendo el uso de los métodos de cableado especificados. La instalación del sistema solo puede ser realizada por instaladores profesionales que estén familiarizados con los requisitos de seguridad y CEM. El instalador se asegurará de que el sistema cumple con las leyes nacionales pertinentes.

Los distintos subconjuntos del sistema se interconectarán mediante los métodos de cableado indicados en los códigos nacionales/internacionales, como el código eléctrico nacional (NFPA) n.º 70 o la normativa VDE 0107.

## 2 Introducción

### 2.1 Características básicas

Los inversores de la serie X3-Hybrid G4 son inversores de alta calidad que pueden convertir la energía solar en corriente alterna y almacenar la energía en las baterías.

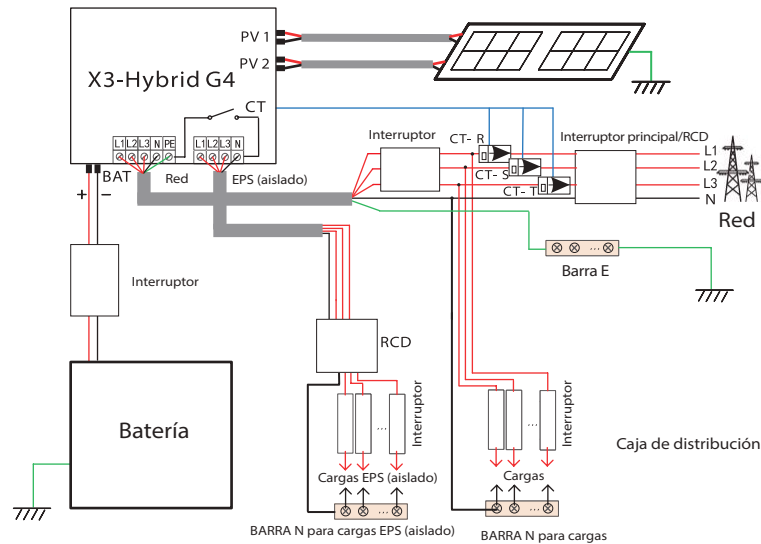
El inversor puede utilizarse para optimizar el autoconsumo, almacenando la energía en baterías para su uso futuro o inyectarla en la red pública. Su funcionamiento depende de las preferencias del usuario. Puede proporcionar energía de emergencia durante los cortes de energía.

### 2.2 Diagrama de bloques eléctricos del sistema

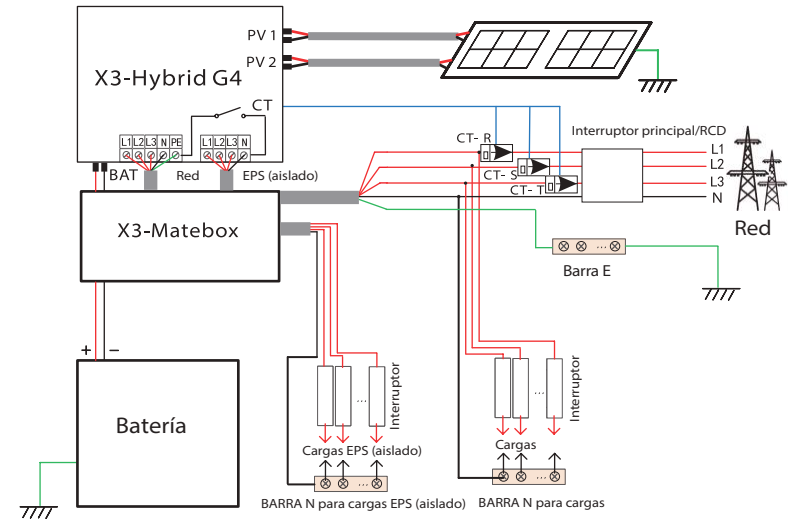
La serie X3-Hybrid G4 tiene dos esquemas de cableado, uno es para el inversor de la serie M conectado al X3-Matebox, y el otro es para el inversor de la serie D.

Hay diferentes formas de cableado en distintos países, una es conectar la línea N con la línea PE, la otra es separar la línea del cableado de la línea PE, ver abajo;

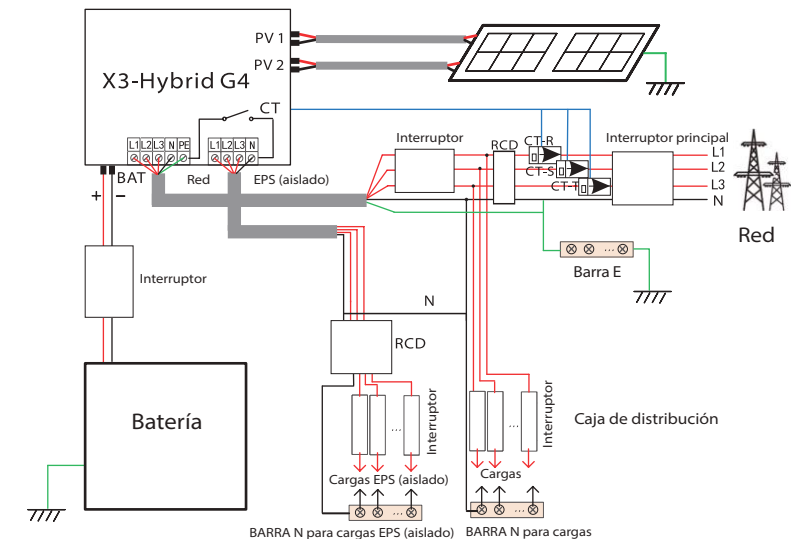
Esquema A: cableado separado de la línea N y de la línea PE, inversor de la serie D (para la mayoría de los países).



Esquema B: cableado separado de la línea N y de la línea PE, inversor de la serie M (para la mayoría de los países).

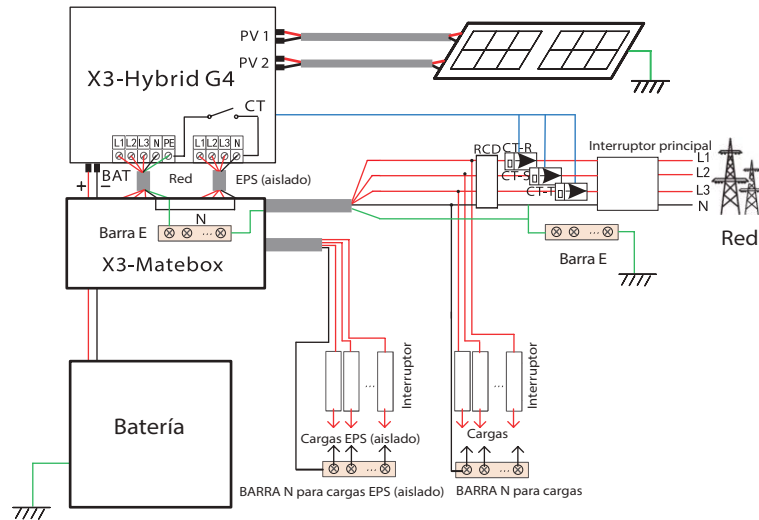


Esquema C: cableado conjunto de la línea N y de la línea PE, inversor de la serie D, (aplicable a Australia).





Esquema B: cableado separado de la línea N y de la línea PE, inversor de la serie M (para la mayoría de los países).



**Nota:**

El RCD de la figura representa un dispositivo de protección contra fugas con función de disyuntor.



- Cuando la energía se corta repentinamente, el inversor conecta la línea N de la carga EPS (aislado) con la tierra a través del relé, proporcionando un potencial cero fijo para la carga EPS (aislado) y garantizando la seguridad del uso de la electricidad por los usuarios.
- Por favor, controle la carga del inversor y asegúrese de que el "valor de salida" se encuentre "dentro" del modo EPS (aislado), de lo contrario el inversor se detendrá y la alarma de fallo de sobrecarga".
- Confirme con el operador de la red si existen normas especiales para la conexión a la red.

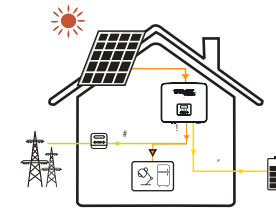
**2.3 Modos de funcionamiento**

Existen varios modelos de la Serie X3-Hybrid G4.

**Autoconsumo**

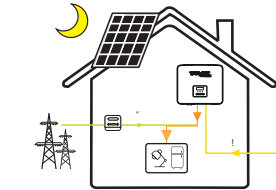
El modo de autoconsumo es adecuado para zonas con subvenciones bajas de inyección y altos precios de la electricidad.

① Cuando la potencia de la fotovoltaica es suficiente  
 Periodo de tiempo de carga o descarga activa: La FV alimentará la batería. Si la batería está completamente cargada, la FV alimentará la carga y el excedente excedente de energía se venderá a la red. El inversor limitará la salida en caso de limitación de inyección o inyección cero.  
**(FV>Carga de la batería, FV -> Batería -> Carga -> Red)**



② Cuando la potencia de la fotovoltaica es insuficiente  
 Periodo de tiempo de carga activa: La FV alimentará las cargas y la energía restante se tomará de la red. La FV y la red eléctrica cargarán la batería hasta que alcance el valor establecido. Y entonces la fotovoltaica alimentará la carga y la energía restante se tomará de la red cuando la fotovoltaica no sea suficiente. La batería no se descargará en este momento.  
**(Carga FV<Batería, FV + Red -> Batería)**

Periodo de tiempo de descarga activa: FV+BAT alimentarán las cargas conjuntamente.  
 Si la energía sigue siendo insuficiente, la energía restante se tomará de la red.  
**(FV<Carga, + FV + Red -> Carga)**



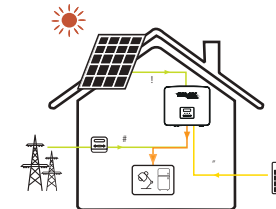
③ Sin energía fotovoltaica  
 Periodo de tiempo de carga activa: La red suministra las cargas y también puede cargar la batería;  
**(FV=0, Red -> Carga + Batería)**  
 Periodo de tiempo de descarga activa: La batería alimentará en primer lugar las cargas domésticas. Si la energía de la batería no es suficiente, la energía restante se tomará de la red. El inversor pasará al estado de espera.  
**(FV=0, Red -> Carga)**

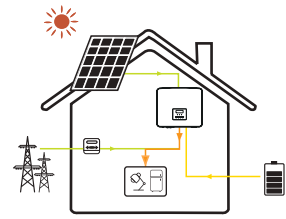
El SOC mínimo de la batería se puede ajustar: 10 %-100 %.  
 Se puede ajustar la carga de la batería al SOC mínimo: 10 %-100 %.

**Prioridad a la alimentación**

El modo de prioridad de alimentación es adecuado para zonas con subvenciones altas de inyección, pero con limitación de potencia de inyección.

① Cuando la potencia de la fotovoltaica es suficiente  
 Periodo de tiempo de carga activa: La energía fotovoltaica alimenta la batería hasta el valor establecido, luego alimenta la carga y vende la energía sobrante a la red.  
 Si la compañía eléctrica local limita la potencia conectada a la red del inversor, con la energía sobrante se sigue cargando la batería.  
**(FV>Carga, FV -> Carga -> Batería -> Batería)**





**Prioridad a la alimentación**

Periodo de tiempo de descarga activa: La fotovoltaica alimentará las cargas en primer lugar, y la energía sobrante se inyectará en la red.

(FV>Carga, FV -> Carga -> Red)

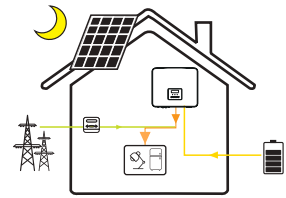
② Cuando la potencia de la fotovoltaica es insuficiente Periodo de tiempo de carga activa: La FV alimentará las cargas y la energía restante se tomará de la red. La FV y la red eléctrica cargarán la batería hasta que alcance el valor establecido. Y entonces la FV alimentará la carga y la energía restante se tomará de la red cuando la FV no sea suficiente. La batería no se descargará.

(Carga FV<Batería, FV + Red -> Batería)

Periodo de tiempo de descarga: FV+BAT alimentarán las cargas conjuntamente.

Si la energía sigue siendo insuficiente, la energía que falte restante se tomará de la red.

(FV<Carga, FV + Batería + Red -> Carga)



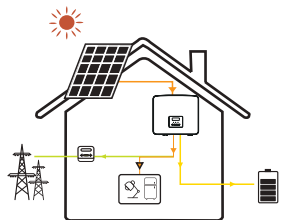
③ Sin energía fotovoltaica Periodo de tiempo de carga activa: La red alimentará las cargas del hogar y también cargará la batería.

(FV=0, Red -> Carga + Batería)

Periodo de tiempo de descarga activa: La batería alimentará en primer lugar las cargas domésticas. Si la energía de la batería no es suficiente, la energía restante se tomará de la red. El inversor pasará al estado de espera.

(FV=0, Red -> Carga)

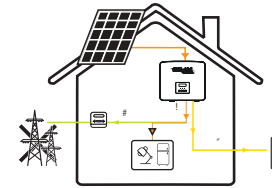
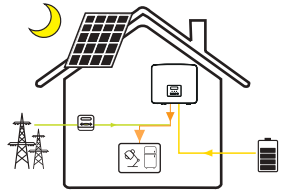
El SOC mínimo de la batería se puede ajustar: 10 %-100 %  
Se puede ajustar la carga de la batería al SOC mínimo: 10 %-100 %.



**Modo de respaldo**

El modo de reserva es adecuado para zonas con frecuentes cortes de electricidad. Aplica la misma lógica de funcionamiento como con el modo de "autoconsumo". Este modo mantendrá la capacidad de la batería en un nivel relativamente alto. (Ajuste de usuario) para garantizar que las cargas de emergencia puedan utilizarse cuando no haya conexión de red. Los clientes no tienen que preocuparse por la capacidad de la batería.

El SOC mínimo de la batería se puede ajustar: 30 %-100 %.  
Se puede ajustar la carga de la batería al SOC mínimo: 30 %-100 %.



**Modo EPS (aislado)**

En caso de fallo eléctrico, el sistema alimentará las cargas de la EPS a través de la fotovoltaica y la batería. (La batería debe estar instalada para este modo)

① Cuando la potencia de la fotovoltaica es suficiente La FV alimentará las cargas

(FV>Carga, FV -> Carga -> Batería)

② Cuando la potencia de la fotovoltaica es insuficiente La energía restante se tomará de la batería.

(FV<Carga, FV -> Carga)

③ Sin energía fotovoltaica

La batería alimentará las cargas de emergencia hasta que la batería alcance el SOC mínimo, entonces el inversor entrará en modo de reposo.

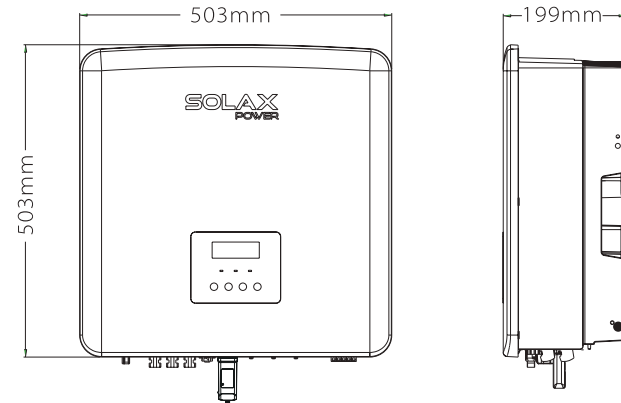
(FV=0, batería -> Carga)

La condición SOC-min de la EPS (aislado) es ajustable dentro del rango de 10 %-25 %;

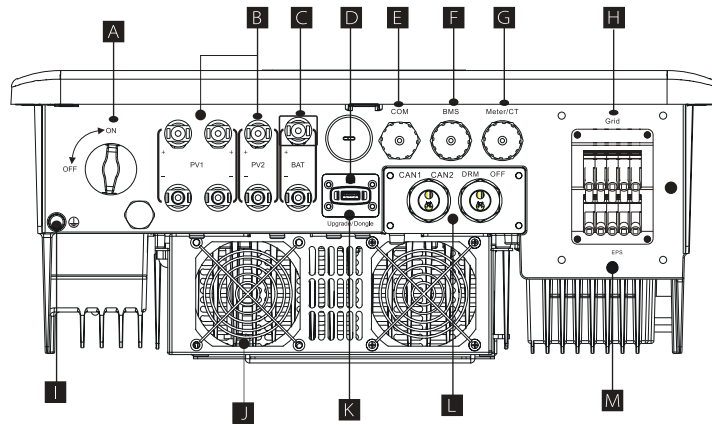
Nota: en el caso de la conexión a la red, todos los modos de funcionamiento funcionan normalmente cuando el SOC de la batería es superior al 5 %. Si se alcanza el SOC mínimo del sistema - el SOC real de la batería > 5 %, la FV o la red forzarán la carga de la batería hasta el SOC mínimo +1 %, y luego volverán al modo de funcionamiento normal establecido por el usuario.

Nota: cuando el SOC real de la batería es ≤ Min SOC, si se pierde la alimentación de la red, el inversor no pasará al modo EPS (aislado). El inversor se encuentra en estado de espera EPS, momento en el que la fotovoltaica cargará la batería. Cuando la capacidad de la batería alcance el 31 %, la máquina entrará automáticamente en el modo EPS (aislado).

**2.4 Dimensiones**



## 2.5 Terminales del inversor



Elemento	Descripción
A	Selector CC
B	Puerto de conexión de fotovoltaica
C	Puerto de conexión de batería
D	Puerto USB para la actualización
E	Puerto COM
F	Comunicación de la batería
G	Contador/Puerto CT
H	Puerto de conexión de la red
I	Puerto de conexión de tierra
J	Ventiladores (solo para X3-Hybrid-12.0-D/M y X3-Hybrid-15.0-D/M)
K	Puerto de conexión de monitorización externa
L	CAN1 y CAN2 son para la comunicación en paralelo/OFF es para la desconexión externa/puerto DRM (solo para Australia)
M	Salida EPS (aislado) (puerto de conexión de la carga principal)



**¡Advertencia!**  
Se requiere un electricista cualificado para la instalación.

## 3 Datos técnicos

### 3.1 Entrada de CC (se aplica a la versión D/M)

Modelo	X3-Hybrid-5.0	X3-Hybrid-6.0	X3-Hybrid-8.0	X3-Hybrid-10.0	X3-Hybrid-12.0	X3-Hybrid-15.0
Potencia CC máx. recomendada [W]	A:4000/B:4000	A:5000/B:5000	A:8500/B:5000	A:10500/B:6000	A:11000/B:7000	A:11000/B:7000
Tensión CC máx. [V]	1000	1000	1000	1000	1000	1000
Tensión nominal de funcionamiento en CC [V]	630	630	630	630	630	630
Tensión de funcionamiento típica [V]	180-950	180-950	180-950	180-950	180-950	180-950
Corriente de entrada máxima [A]	16/16	16/16	26/16	26/16	26/16	26/16
Corriente máxima de cortocircuito [A]	20/20	20/20	30/20	30/20	30/20	30/20
Tensión de salida inicial [V]	200	200	200	200	200	200
Número de rastreadores MPP	2	2	2	2	2	2
Cadenas por rastreador MPP	A:1/B:1	A:1/B:1	A:2/B:1	A:2/B:1	A:2/B:1	A:2/B:1

### 3.2 Entrada de CC (aplica a la versión D/M)

Modelo	X3-Hybrid-5.0	X3-Hybrid-6.0	X3-Hybrid-8.0	X3-Hybrid-10.0	X3-Hybrid-12.0	X3-Hybrid-15.0
<b>Salida CA</b>						
Potencia nominal de CA [W]	5000	6000	8000	10000	12000	15000(PEA 14000)
Potencia máx. de CA [VA]	5500	6600	8800	11000	13200	15000
Tensión CA nominal [V]	415/240; 400/230; 380/220					
Frecuencia de red nominal [Hz]	50/60					
Intensidad CA máx. [A]	8,1	9,7	12,9	16,1	19,3	24,1
Factor de potencia de desplazamiento	1 (0,8 adelantado..0,8 retrasado)					
Distorsión armónica total (THDi)	< 3%					
<b>Entrada CA</b>						
Potencia nominal de CA [W]	10000	12000	16000	20000	20000	20000
Tensión nominal de red (rango) [V]	415/240; 400/230; 380/220					
Frecuencia de red nominal [Hz]	50/60					
Intensidad CA máx. [A]	16,1	19,3	25,8	32,0	32,0	32,0

### 3.3 Batería (se aplica a la versión D/M)

Modelo	X3-Hybrid-5.0	X3-Hybrid-6.0	X3-Hybrid-8.0	X3-Hybrid-10.0	X3-Hybrid-12.0	X3-Hybrid-15.0
Tipo de batería	Baterías de litio					
Tensión total de la batería [V]	180-800					
Flujo máximo de carga/descarga [A]	30A					
Interfaz de comunicación	CAN/RS485					
Protección de conexión inversa	Si					

### 3.4 Eficiencia, seguridad y protección (se aplica a la versión D/M)

Modelo	X3-Hybrid-5.0	X3-Hybrid-6.0	X3-Hybrid-8.0	X3-Hybrid-10.0	X3-Hybrid-12.0	X3-Hybrid-15.0
Eficiencia del MPPT	99,9 %	99,9 %	99,9 %	99,9 %	99,9 %	99,9 %
Eficiencia europea	97,7 %	97,7 %	97,7 %	97,7 %	97,7 %	97,7 %
Máxima eficacia	98,2 %	98,2 %	98,2 %	98,2 %	98,2 %	98,2 %
Eficiencia máxima de la carga de la batería (FV a BAT) (a plena carga)	98,5 %	98,5 %	98,5 %	98,5 %	98,5 %	98,5 %
Eficiencia máxima de la descarga de la batería (BAT a CA) (a plena carga)	97,5 %	97,5 %	97,5 %	97,5 %	97,5 %	97,5 %
Seguridad y protección						
Protección de CC SPD	Integrado					
Protección de CA SPD	Integrado					
Protección contra sobretensión/subtensión	Si					
Protección de la red	Si					
Monitorización de la inyección de CC	Si					
Control de la corriente de retroalimentación	Si					
Detección de corriente residual	Si					
Protección anti-isla	Si					
Protección contra sobrecarga	Si					
Protección contra el sobrecalentamiento	Si					
Detección de la resistencia del aislamiento de la matriz	Si					

### 3.5 Salida EPS (aislado) (se aplica a la versión D/M)

Modelo	X3-Hybrid-5.0	X3-Hybrid-6.0	X3-Hybrid-8.0	X3-Hybrid-10.0	X3-Hybrid-12.0	X3-Hybrid-15.0
Potencia nominal EPS (aislado) [VA]	5000	6000	8000	10000	12000	15000
Tensión nominal EPS (aislado) [V]	400V/230VAC					
Frecuencia [Hz]	50/60					
Intensidad nominal EPS (aislado) [A]	7,2	8,7	11,6	14,5	17,5	21,8
EPS (aislado) Potencia máxima [VA]	7500, 60s	9000, 60s	12000, 60s	15000, 60s	15000, 60s	16500, 60s
Tiempo de conmutación [s]	<10ms					
Distorsión armónica total (THDv)	<3 %					

### 3.6 Datos genéricos (se aplica a la versión D/M)

Modelo	X3-Hybrid-5.0	X3-Hybrid-6.0	X3-Hybrid-8.0	X3-Hybrid-10.0	X3-Hybrid-12.0	X3-Hybrid-15.0
Dimensiones (anch/alt/prof) [mm]	503*503*199					
Dimensiones de los paquetes (anch/alt/prof) [mm]	560*625*322					
Peso neto [kg]	30	30	30	30	30	30
Peso bruto* [kg]	34	34	34	34	34	34
Tratamiento de disipación de calor	Refrigeración natural				Refrigeración inteligente	
Emisión de ruido (típico) [dB]	<40				<45	
Rango de temperatura de almacenamiento [°C]	-40~+70					
Rango de temperatura de trabajo [°C]	-35 a +60 (reducción de potencia a 45 °C)					
Humedad [%]	0 %~100 %					
Altura [m]	<3000					
Protección contra la penetración	IP65					
Clase de protección	I					
Consumo en espera en frío	<5W					
Categoría sobretensión	III (RED), II(FV, batería)					
Grado de contaminación	III					
Modo de instalación	Montaje en la pared					
Topología del inversor	no aislado					
Interfaz de comunicación	Contador/CT, control externo RS485, serie Pocket (opcional), DRM, USB					

\* El peso bruto específico está sujeto a la situación real de toda la máquina.

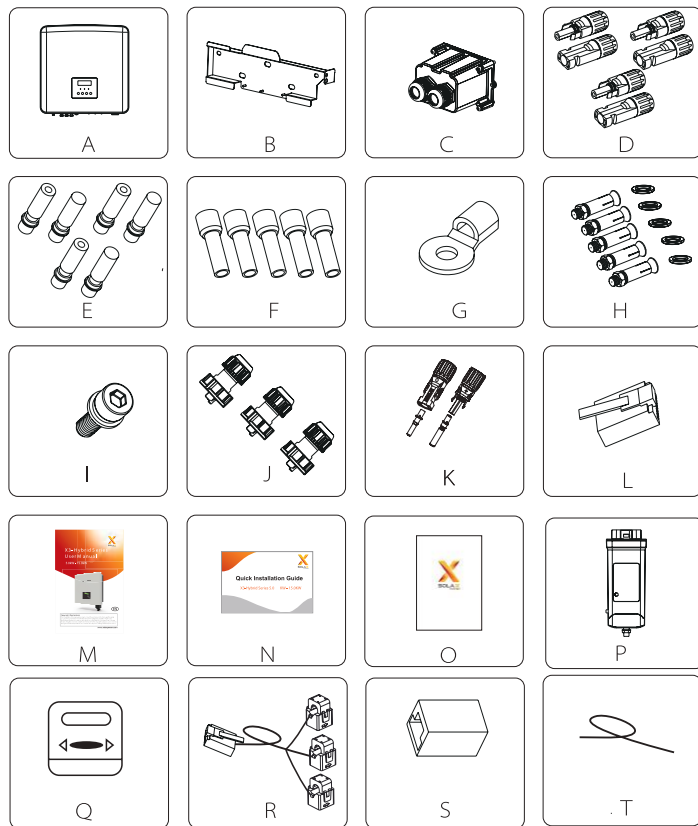
## 4 Instalación

### 4.1 Comprobar si hay daños de transporte

Asegúrese de que el inversor está en buenas condiciones durante el transporte. Si hay daños visibles, como grietas, póngase en contacto con su distribuidor inmediatamente.

### 4.2 Lista de embalaje

Abra el paquete y compruebe los materiales y accesorios según la siguiente lista.



Número	Cantidad	Descripción
A	1	Inversores serie X3-Hybrid G4
B	1	Soporte de montaje en pared
H	5	(Perno de expansión, junta, perno autorroscante)
I	1	Tornillo hexagonal interior M5
J	3	Adaptador de línea de comunicación RJ 45 (COM/contador/BMS)
L	6	Terminales RJ 45
M	1	Manual
N	1	Guía de instalación rápida
O	1	Instrucciones de seguridad
P	1	Pcket WiFi
R	1	Contador (opcional)
S	1	Adaptador terminal RJ 45
T	1	Cable de tierra
Número	Cantidad	Descripción
A	1	Inversores serie X3-Hybrid G4
B	1	Soporte de montaje en pared
C	1	Escudo impermeable
D	6	Terminal FV (positivo x2 o 3, negativo x2 o 3)
E	6	Ángulo del pin FV (positivo x2 o 3, negativo x2 o 3)
F	12	6 mm <sup>2</sup> terminales europeos
G	1	Terminal de ojo (conexión a tierra del inversor)
H	5	(Perno de expansión, junta, perno autorroscante)
I	1	Tornillo hexagonal interior M5
J	3	Adaptador de línea de comunicación RJ 45 (COM/contador/BMS)
K	2	Terminal de conexión de la batería (positivo x1, negativo x1)
L	6	Terminales RJ 45
M	1	Manual
N	1	Guía de instalación rápida
O	1	Instrucciones de seguridad
P	1	Pocket Wifi
Q	1	Contador (opcional)
R	1	CT
S	1	Adaptador terminal RJ 45

Nota:

"L" El inversor en Australia necesita conectarse al DRM, que es un adaptador de línea de comunicación más que el de otros países.

El número de "D" y "E" es diferente para las distintas secciones de potencia. En el caso de los inversores de 5-6 kW, el número de terminales fotovoltaicos positivos y negativos y el ángulo de los pines fotovoltaicos es de 2, 2, 2 y 2 respectivamente. En el caso de los inversores de 8-15 kW, el número de terminales fotovoltaicos positivos y negativos y el ángulo de los pines fotovoltaicos es de 3, 3, 3 y 3 respectivamente.

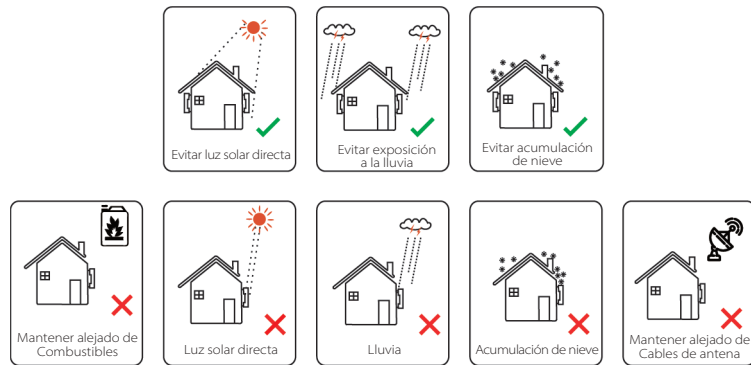
### 4.3 Precauciones en la instalación

El grado de protección de este inversor de la serie X3-Hybrid G4 es IP 65, por lo que puede instalarse en el exterior.

Compruebe el entorno de la instalación y preste atención a las siguientes condiciones cuando lo instale:

- No exponer a la luz intensa.
- No tocar los materiales de construcción inflamables.
- No acercarse a gases o líquidos inflamables y explosivos (por ejemplo, donde se almacenan productos químicos).
- No tocar el aire frío directamente.
- No acercarse a la antena de televisión o al cable.
- No colocarlo en zonas por encima de los 3000 metros sobre el nivel del mar.
- No instalarlo en lugares con precipitaciones o alta humedad, ya que pueden causar corrosión o dañar los dispositivos internos.
- Mantener el sistema fuera del alcance de los niños.








Si el inversor se instala en una zona estrecha, asegúrese de reservar el espacio adecuado para la disipación del calor.  
 La temperatura ambiente del lugar de instalación es de -35 a 60 °C.  
 El rango de ángulo máximo de inclinación de la pared es de ±5°.  
 Evite la luz solar directa, la lluvia y la nieve.



### 4.4 Preparación de las herramientas

Herramientas					
Tipo	Nombre	Imagen	Nombre	Imagen	
Herramientas de instalación de máquinas	Taladro de percusión	Bit ø8 	Multímetro	Tensión CC Rango ≥1100 VCC 	
	Destornillador dinamométrico	Estrella M5 	Juego de llaves de vaso (hexagonal)		
	OT Crimpadora de terminales	0,5 mm <sup>2</sup> - 6 mm <sup>2</sup> 	Alicates diagonales		
	Cuchillo utilitario		Herramienta crimpadora de terminales multifunción (RJ45)		
	Alicates diagonales		Marcador		
	Martillo de goma		Cinta métrica		
	Herramienta crimpadora		Llaves hexagonales		
	Herramienta crimpadora de terminales europeos		Nivel de burbuja		
	Equipo de protección individual	Cubierta antipolvo		Gafas de protección	

Herramientas				
Tipo	Nombre	Imagen	Nombre	Imagen
Equipo de protección individual	Guantes de seguridad		Calzado de seguridad	

Tipo	Nombre	Imagen	Requisito
Preparación del equipo	Disyuntor		Sección de cableado del puerto de red y del puerto EPS (aislado) (4.5.2)
Cable Preparación	Cable final FV		Cable FV dedicado, número de línea 4 mm <sup>2</sup> , soporta una tensión de 1000 V, 105 °C, índice de resistencia al fuego VW-1
	Cable final EPS (aislado)		Cable de 5 hilos
	Cable final de red		Cable de 5 hilos
	Líneas de comunicación		Par trenzado con blindaje
	Batería Cable		Cable convencional
	Cable PE		Cable convencional

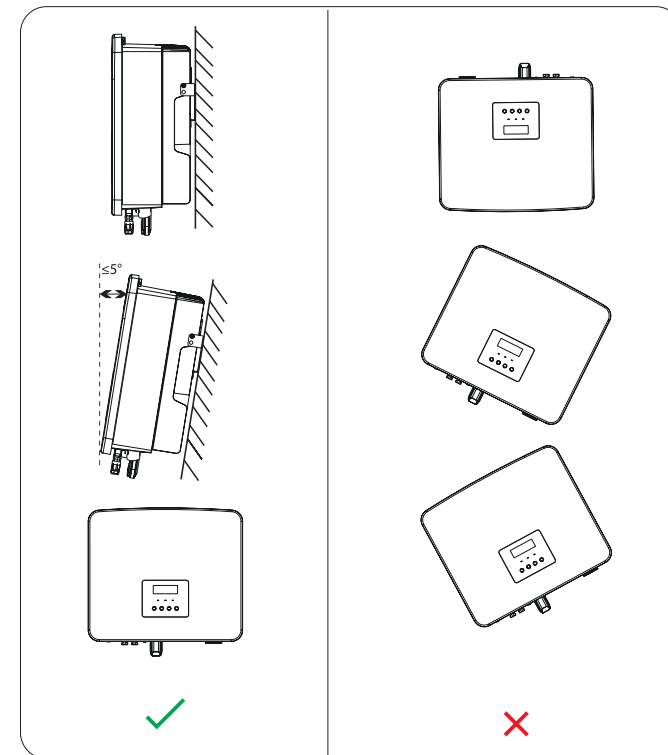
## 4.5 Requisitos del lugar para la instalación

### 4.5.1 Requisitos de suministro para la instalación

No instale el inversor cerca de materiales inflamables. Por favor, instale el inversor sobre un objeto sólido que pueda soportar los requisitos de peso del inversor y del sistema de almacenamiento de energía. Por favor, tenga cuidado de no instalar el inversor en paredes de yeso laminado o similar en los lugares residenciales con mal aislamiento acústico, para no generar ruido e interferir en la vida de los residentes por la mañana.

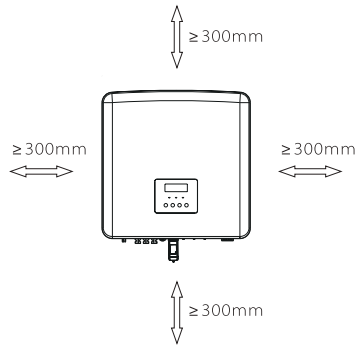
### 4.5.2 Requisitos de instalación

Instale el inversor con una inclinación máxima hacia atrás de 5 grados, el inversor no puede estar inclinado hacia adelante, invertido, excesivamente inclinado hacia atrás o lateralmente.



### 4.5.3 Requisitos de espacio para la instalación

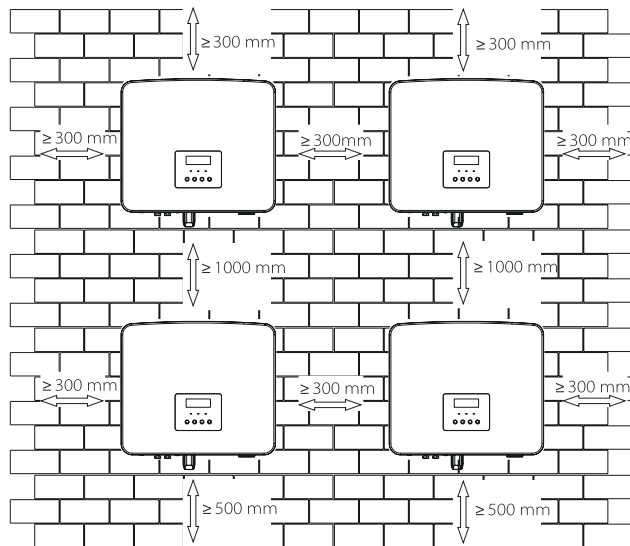
Reserve suficiente espacio al instalar el inversor (al menos 300 mm) para la disipación del calor.



Dimensiones del espacio reservado para la instalación

Posición	Distancia mín.
Izquierda	300mm
Derecha	300mm
Arriba	300mm
Abajo	500mm

Para escenarios de instalación de varios inversores, se recomienda el método de instalación en línea; cuando el espacio es insuficiente, se recomienda el método de instalación en forma de "productos"; no se recomienda instalar varios inversores en pilas. Si elige la instalación en pila, consulte la distancia de separación de la instalación que se indica a continuación.



### 4.6 Montaje

#### ➤ Preparación

Por favor, prepare las siguientes herramientas antes de la instalación.



Herramientas de instalación: destornillador, llave inglesa, taladro Ø8, martillo de goma, juego de llaves de vaso y llaves hexagonales.

#### ➤ Paso 1: fije el soporte mural a la pared.

Primero encuentre el tornillo de expansión y el soporte de pared en la bolsa de accesorios, como se muestra a continuación:

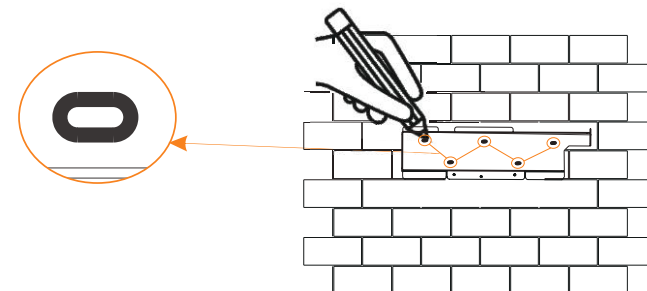


Pernos de expansión, tornillos de rosca, tuerca, junta

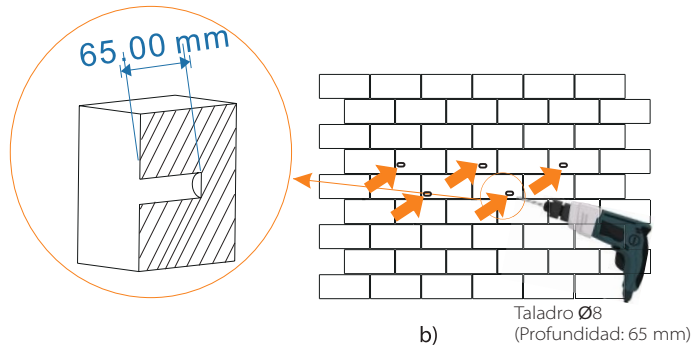
Soporte

a) Utilice un marcador para marcar los agujeros de perforación del soporte en la pared.

b) Perfore agujeros en los puntos marcados a una profundidad de 65 mm.

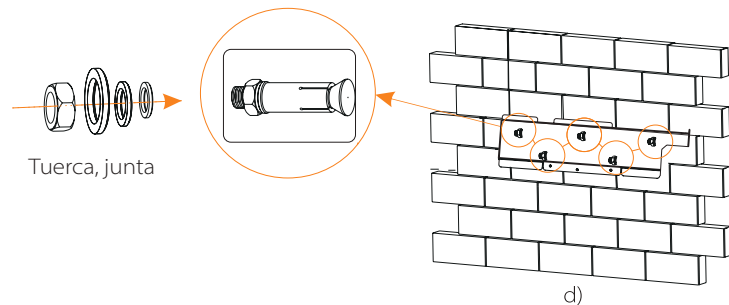
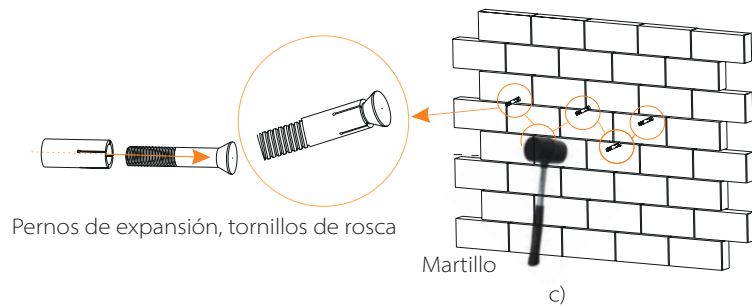






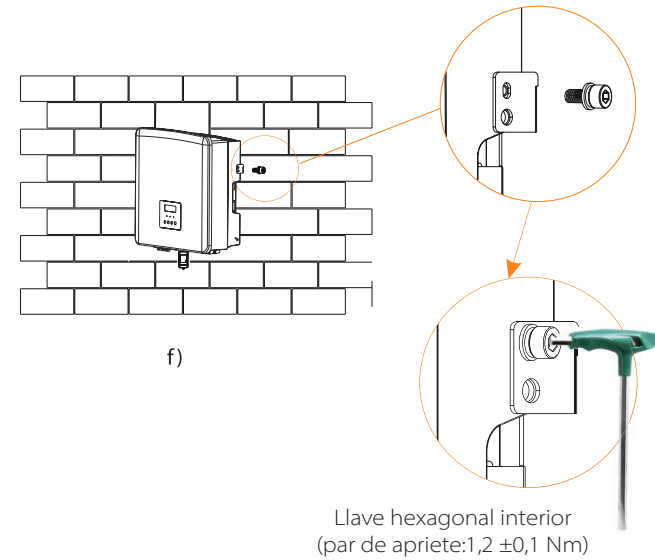
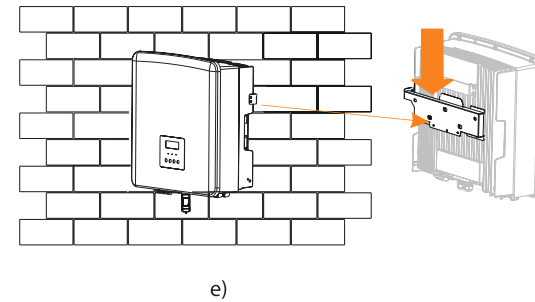
➤ Paso 2: cuelgue el inversor en el soporte

- c) Introduzca el tornillo de expansión en los agujeros, utilice un martillo de goma para golpear el tornillo de expansión en la pared;
- d) El soporte está alineado con el tornillo utiliza la llave hexagonal exterior para enroscar el tornillo de rosca hasta que se oiga el "bang" del tornillo de expansión.



➤ Paso 3: apriete el inversor y el soporte.

- e) Cuelgue la hebilla del inversor en la posición correspondiente de la placa base.
- f) Utilice la llave hexagonal interior para apretar el tornillo hexagonal interior del lado derecho del inversor.



## 5 Conexiones eléctricas

### 5.1 Conexión

Los inversores de la serie X3-Hybrid G4 tienen dos entradas fotovoltaicas. Seleccione módulos fotovoltaicos con buen rendimiento y garantía de calidad. La tensión de circuito abierto del conjunto de módulos debe ser inferior a la tensión de entrada fotovoltaica máxima especificada por el inversor, y la tensión de trabajo debe estar dentro del rango de tensión MPPT.

Tabla 1: límite máximo de tensión de entrada

Modelo	X3-Hybrid-5.0	X3-Hybrid-6.0	X3-Hybrid-8.0	X3-Hybrid-10.0	X3-Hybrid-12.0	X3-Hybrid-15.0
Máx. tensión de entrada de CC	1000V					



**¡Advertencia!**

La tensión de los módulos fotovoltaicos es muy alta, y es una tensión peligrosa. Cuando realice el cableado, siga las normas de seguridad eléctrica.



**Nota:**

¡Por favor, no conecte el positivo o negativo del PV a tierra!



**¡Atención!**

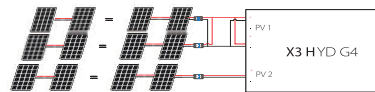
Es necesario aplicar los siguientes requisitos del módulo fotovoltaico a cada rango de entrada:

1. Mismo modelo
2. Misma cantidad
3. Misma cola
4. Mismo ángulo

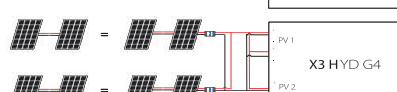
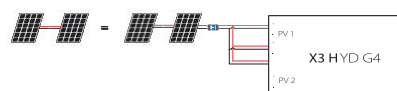
**¡Atención!**

Los inversores en serie admiten los siguientes modos de conexión de los módulos fotovoltaicos.

Método 1: multi



Método 2: comm



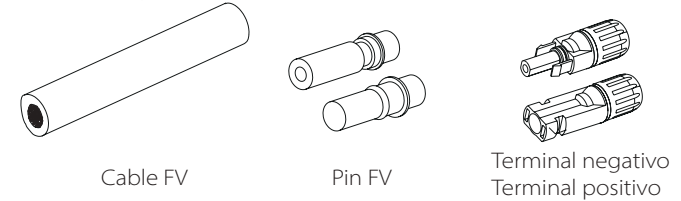
FV

Inversor

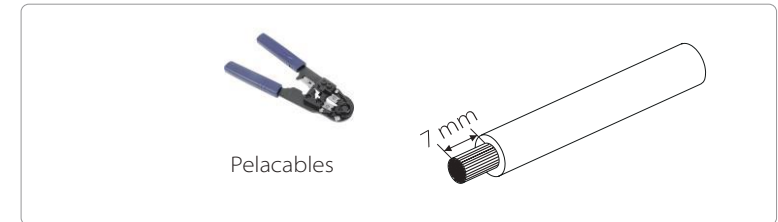
➤ Paso de conexión

El cableado del puerto FV del inversor de la serie X3-Hybrid G4 M se ha completado. Para conocer los detalles específicos de la instalación, consulte la Guía de instalación rápida de la X3- Matebox, la serie D debe ser cableada según los siguientes pasos.

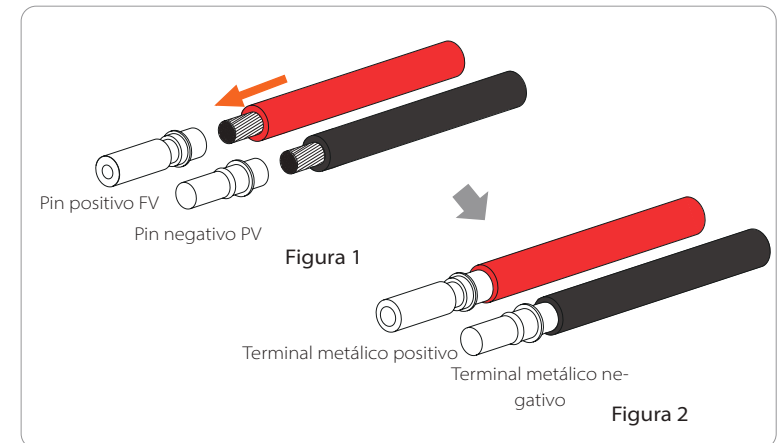
**Paso 1.** Apague el interruptor de CC, conecte el módulo fotovoltaico, prepare un cable fotovoltaico de 4 mm<sup>2</sup> y encuentre el terminal fotovoltaico (+) y el terminal fotovoltaico (-) en el paquete.



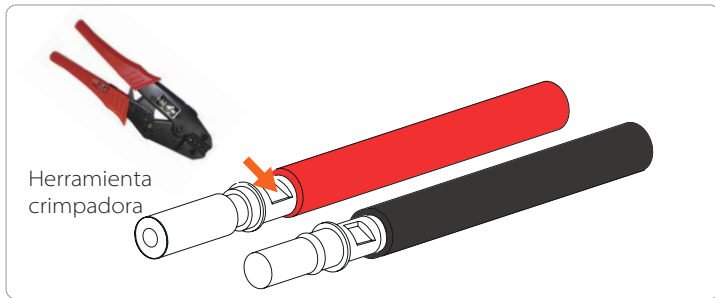
**Paso 2.** Utilice un pelacables para pelar la capa de aislamiento de 7 mm del extremo del cable.



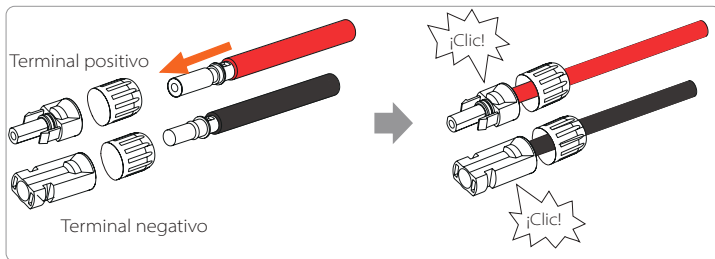
**Paso 3.** Apriete el cable con la capa de aislamiento pelada e introdúzcalo en el terminal metálico (véase la figura 1), asegúrese de que todos los hilos se introducen en el terminal metálico (véase la figura 2).



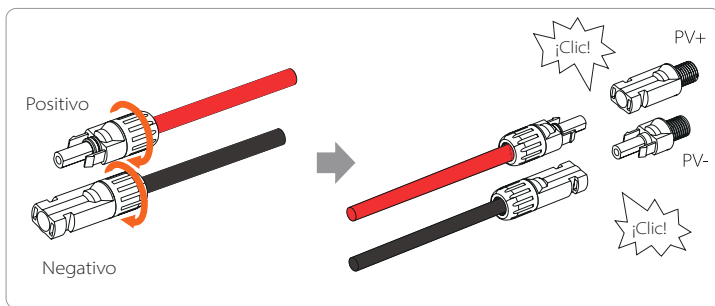
**Paso 4.** Apriete el contacto de la clavija del FV y el mazo de cables para que la conexión sea firme y no quede floja.



**Paso 5.** La junta FV se divide en 2 partes: el tapón y la cabeza de fijación. Introduzca el cable a través del cabezal de fijación y el enchufe opuesto. Observe que las líneas rojas y negras corresponden a diferentes enchufes. Por último, fuerce el par de cables en el enchufe, se oirá un "clic" que indica que la conexión se ha completado.



**Paso 6.** Apriete el cabezal de fijación e introdúzcalo en los correspondientes puertos positivo y negativo (FV-/FV+) del inversor.



A continuación se indica la ubicación de los puertos positivo y negativo del inversor (FV-/FV+).

Nota: antes de insertar el terminal FV, encienda el interruptor del módulo FV y utilice un multímetro para medir los polos positivo y negativo del puerto del terminal FV para evitar la conexión inversa.

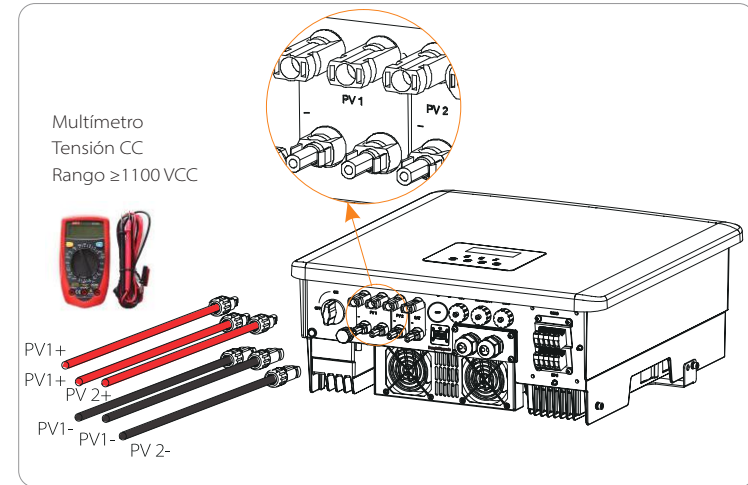
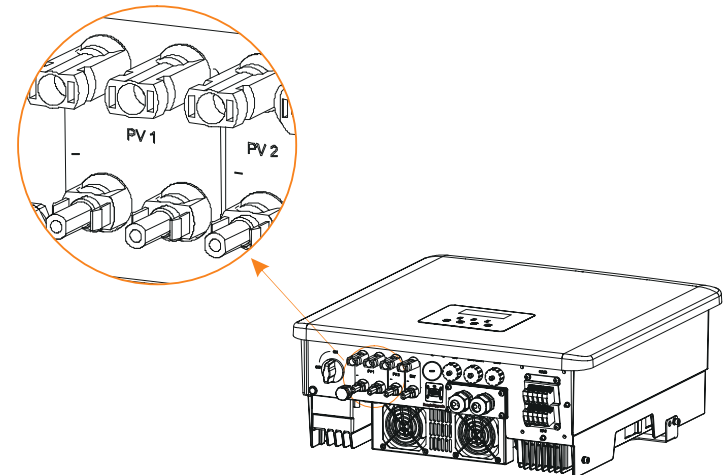


Diagrama esquemático del inversor FV conectado.



### 5.2 Puerto de red y conexión de salida EPS (aislado)

Los inversores de la serie X3-Hybrid G4 son inversores trifasicos. Adecuado para una tensión nominal de 380/400/415 V, frecuencia 50/60 Hz. Otras solicitudes técnicas deben cumplir con los requisitos de la red pública local.

➤ **Conexión al puerto de la red**

Se recomienda el cable de red y el microinterruptor (se aplica a la versión D/M).

Modelo	X3-Hybrid-5.0	X3-Hybrid-6.0	X3-Hybrid-8.0	X3-Hybrid-10.0	X3-Hybrid-12.0	X3-Hybrid-15.0
Cable (cobre)	4~6mm <sup>2</sup>	4~6mm <sup>2</sup>	4~6mm <sup>2</sup>	5~6mm <sup>2</sup>	5~6mm <sup>2</sup>	5~6mm <sup>2</sup>
Microinterruptor	20A	20A	32A	40A	40A	40A

Cable EPS (aislado) y microinterruptor recomendado (se aplica a la versión D/M).

Modelo	X3-Hybrid-5.0	X3-Hybrid-6.0	X3-Hybrid-8.0	X3-Hybrid-10.0	X3-Hybrid-12.0	X3-Hybrid-15.0
Cable (cobre)	4~6mm <sup>2</sup>	4~6mm <sup>2</sup>	4~6mm <sup>2</sup>	4~6mm <sup>2</sup>	4~6mm <sup>2</sup>	4~6mm <sup>2</sup>
Microinterruptor	16A	16A	20A	25A	32A	32A

La carga no debe estar conectada directamente al inversor.

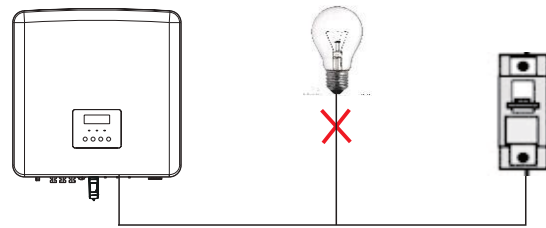


Figura: conexión incorrecta de la carga y el inversor

### 5.3 Diagrama de bloques EPS (aislado)

Los inversores de la serie X3-Hybrid G4 disponen de una función EPS (aislado). Cuando la red está conectada, las salidas del inversor pasan por el puerto de red, y cuando la red está desconectada, las salidas del inversor pasan por el puerto EPS (aislado).

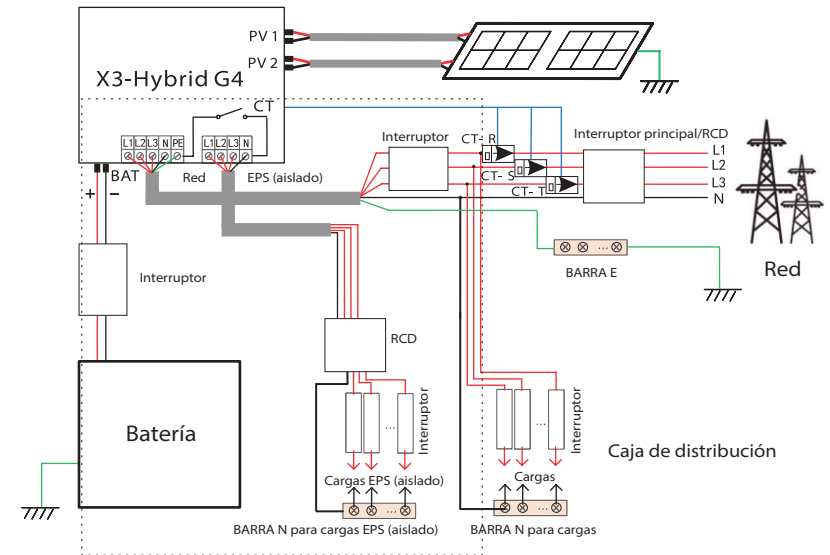
La función EPS (aislado) puede ser conectada a una parte de la carga. Por favor, consulte el siguiente diagrama para el cableado.

Si quiere ahorrar tiempo de instalación, necesitará un accesorio. Si necesita una solución, póngase en contacto con nuestro equipo comercial.

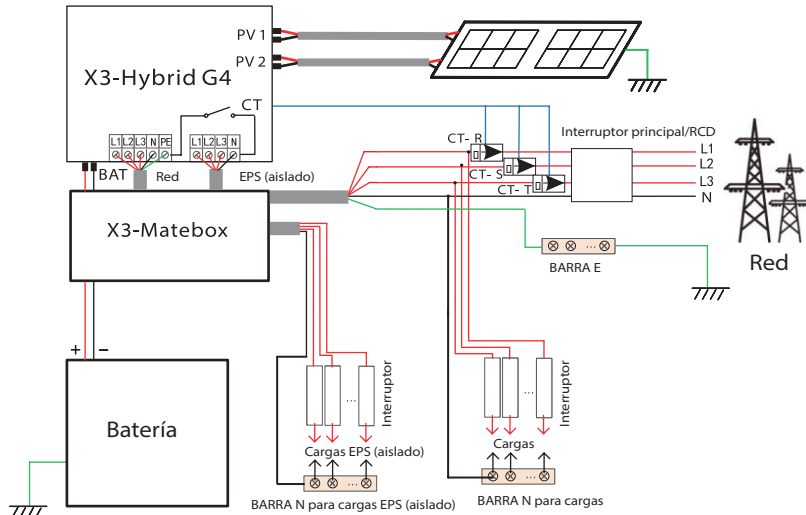
➤ **Diagrama de cableado EPS (aislado)**

Para las diferentes normas locales de cableado, consulte el siguiente diagrama. Por favor, seleccione el método de cableado adecuado según las normas de cableado locales.

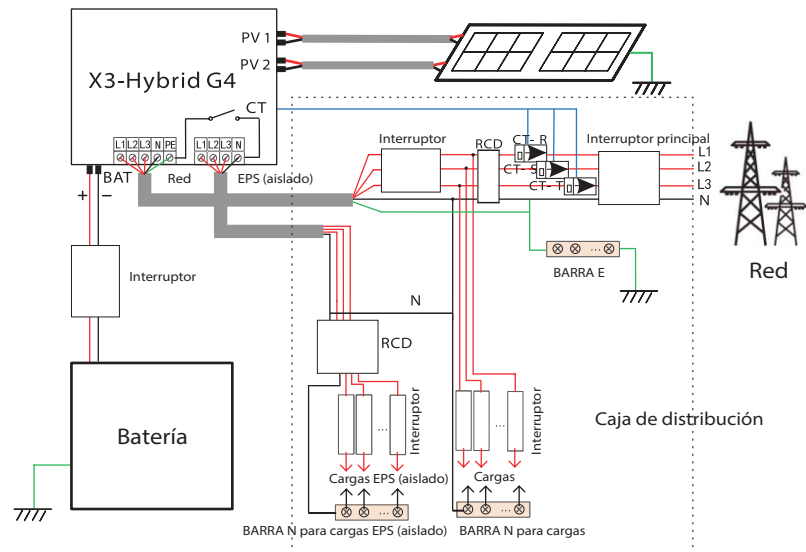
Esquema A: cableado separado de la línea N y de la línea PE, inversores de la serie D (para la mayoría de los países).



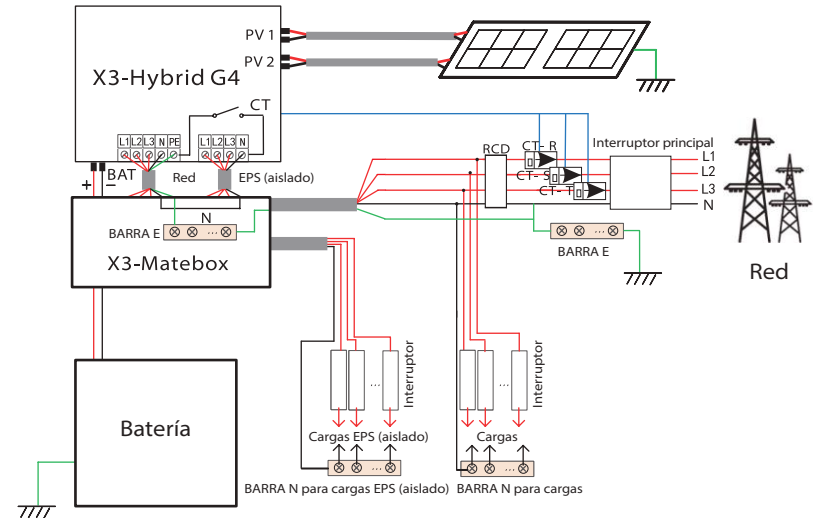
Esquema B: la línea de neutro y la línea PE están separadas entre sí, todas las cargas están conectadas al puerto EPS (aislado), (para la mayoría de los países)



Esquema C: la línea neutra y la línea PE están unidas, y la carga común está conectada al puerto EPS (aislado), (para Australia)



Esquema D: La línea de neutro y la línea PE están unidas, todas las cargas están conectadas al puerto EPS (aislado), (para Australia)



Inversor

El X3-Matebox es un práctico accesorio de cableado. Consulte el X3-Matebox para más detalles. Si necesita comprar X3-Matebox, póngase en contacto con nosotros.

El RCD de la figura representa un dispositivo de protección contra fugas con función de disyuntor. Para utilizar el **diagrama B** y el **diagrama D** del X3-Matebox, debe poner "X3-Matebox" en "Activar" en "Ajustes". El cliente australiano debe acortar las líneas N de la Red y de la EPS (aislado) en el X3-Matebox. Si su método de cableado local no sigue la guía de funcionamiento anterior, especialmente el cable neutro, el cable de tierra, el cable RCD, póngase en contacto con nuestra empresa antes de la operación.

➤ Requisitos de carga EPS (aislado)

**¡Advertencia!**

Asegúrese de que la potencia nominal de la carga del EPS (aislado) está dentro del rango de potencia nominal de salida del EPS (aislado), de lo contrario, el inversor informará de una advertencia de "sobrecarga".



Cuando se produzca una "sobrecarga", ajuste la potencia de la carga para asegurarse de que está dentro del rango de potencia de salida nominal del EPS (aislado), y el inversor volverá automáticamente al estado de funcionamiento normal.

En el caso de las cargas no lineales, asegúrese de que la potencia de la corriente de irrupción está dentro del rango de potencia de salida nominal del EPS (aislado). Cuando la corriente de configuración es inferior a la corriente continua máxima de entrada, la capacidad y la tensión de la batería de litio y la batería de plomo-ácido disminuirán linealmente.

La siguiente tabla muestra algunas cargas comunes para su referencia.

Atención: Por favor, compruebe con el fabricante las cargas inductivas de alta potencia.

Contenido	Potencia		Equipo común	Instancia		
	Arranque	Nominal		Equipo	Arranque	Nominal
Carga resistiva	X 1X	1	 Lámpara incandescente	 100 W Lámpara incandescente	100 VA (W)	100 VA (W)
Carga inductiva	X 3~5	X 2	 Ventilador Refrigerador	 150 W Refrigerador	450 - 750 VA(W)	300 VA (W)

Nota: La carga EPS del inversor Solax no admite una carga de media onda, y no se pueden utilizar cargas de media onda en este caso.

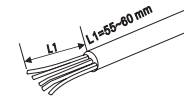
➤ Paso de conexión a la red y a la EPS (aislado)

- Requisitos de conexión

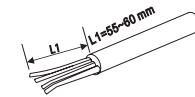
Atención: compruebe la tensión de red y compare el rango de tensión (ver datos técnicos). Desconecte la placa de circuito de todas las fuentes de alimentación para evitar una descarga eléctrica.

Los puertos de red y de EPS (aislado) del inversor de la serie X3-Hybrid G4 M han sido conectados, para conocer los detalles específicos de la instalación, consulte la Guía de instalación rápida del X3-Matebox. Y la serie D debe ser cableada según los siguientes pasos.

**Paso 1.** Prepare un cable de red (cable de tres hilos) y un cable EPS (cable de dos hilos), y luego busque el terminal europeo y el blindaje impermeable en la bolsa de accesorios.



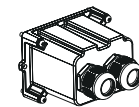
6 mm² Red (cable de cinco hilos)



6 mm² EPS (aislado)(cable de cuatro hilos)

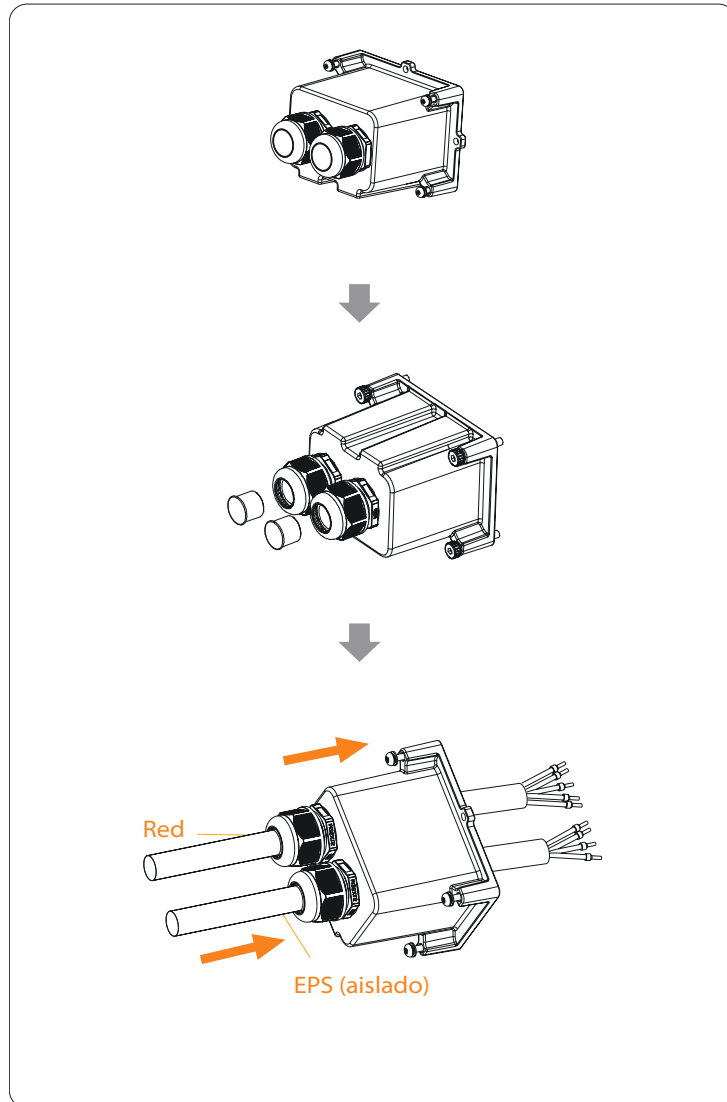


6 mm terminal Euro x10

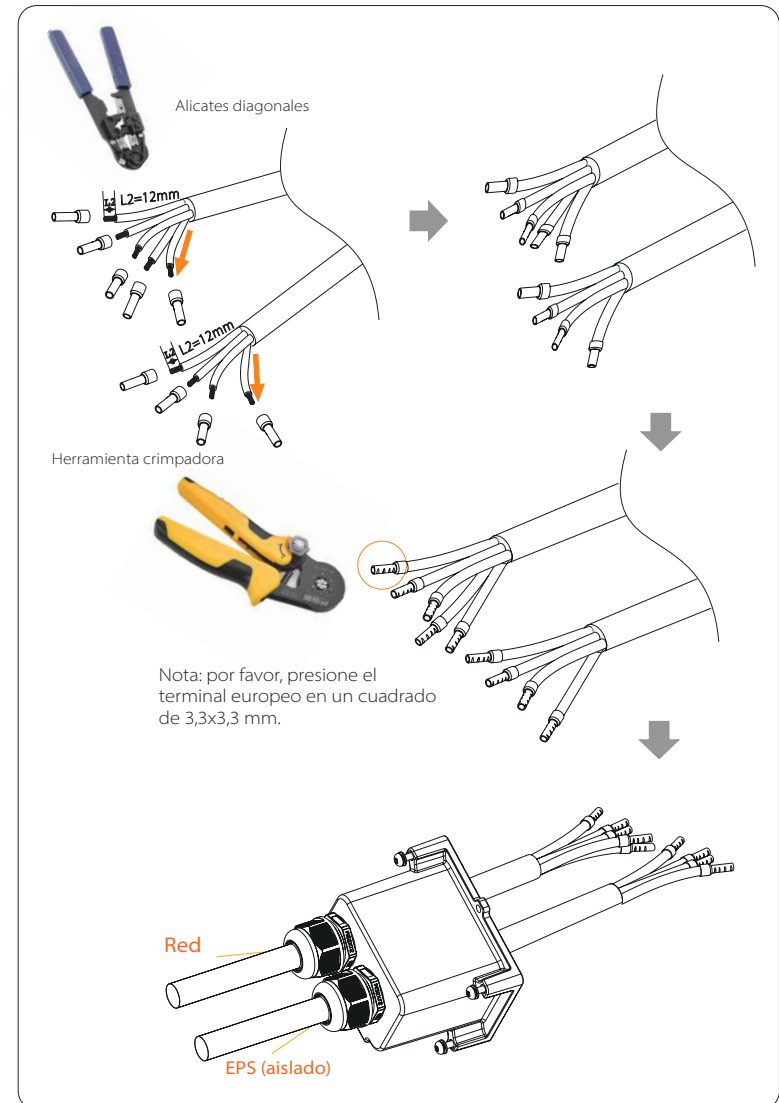


Cubierta impermeable

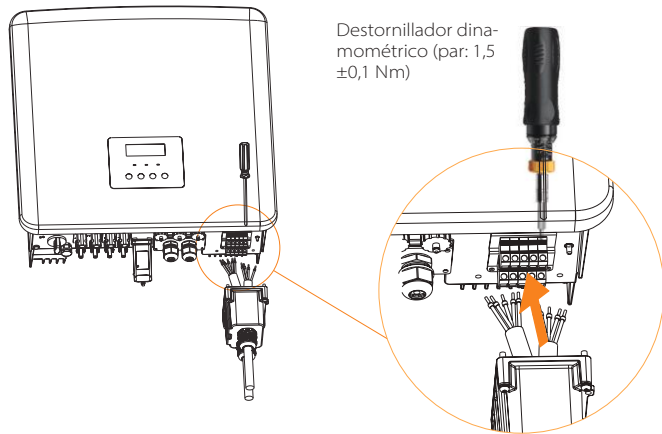
**Paso 2.** En primer lugar, retire el tapón de la carcasa impermeable y, a continuación, los cables de red y EPS (aislado) a través de la carcasa impermeable correspondientes a los puertos Grid y EPS (aislado).



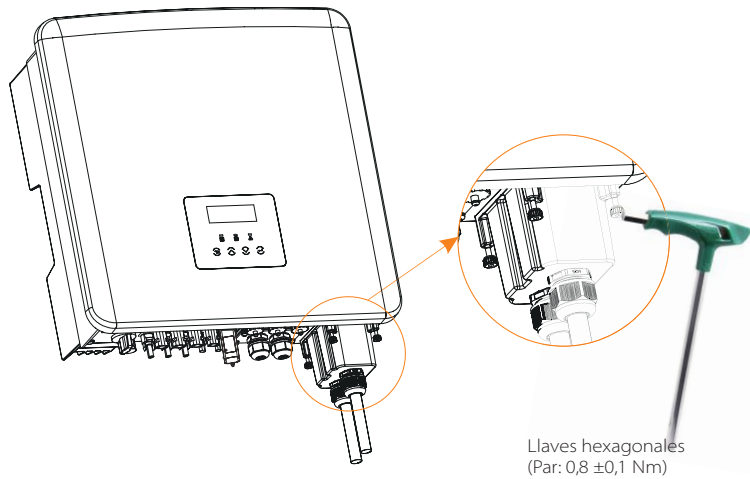
**Paso 3.** Retire la capa de aislamiento de 12 mm en el extremo del cable. Inserte los terminales de tipo europeo respectivamente, y asegúrese de que los extremos pelados se introduzcan en el terminal de tipo europeo, y finalmente utilice unas tenazas crimpadoras para presionar con fuerza.



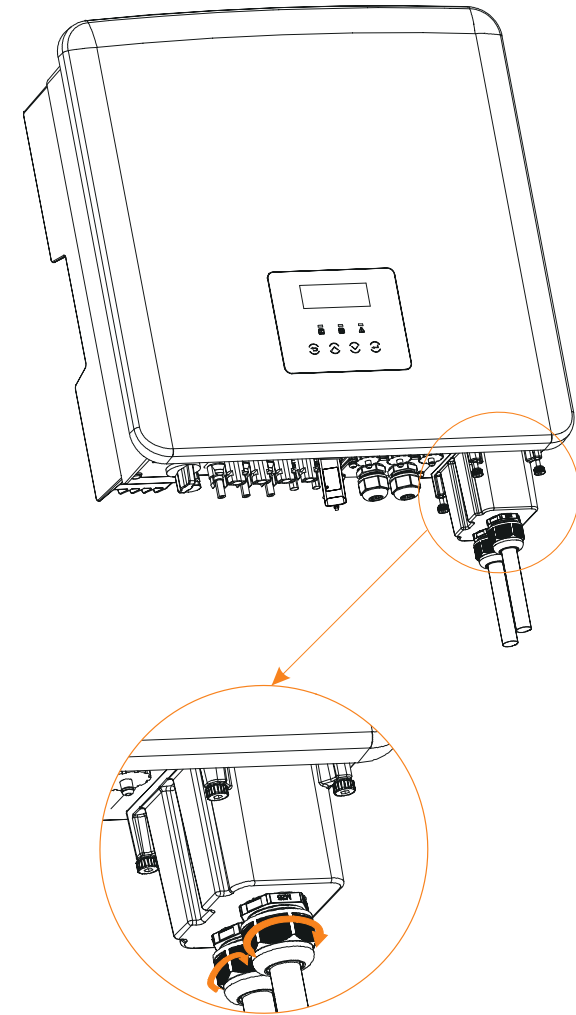
**Paso 4.** Busque la ubicación de la interfaz de CA en el inversor, inserte los terminales engarzados en los L1, L2, L3, N y PE del UW10 según la secuencia de cables y utilice un destornillador de punta plana para apretar los tornillos. (Par:  $1,5 \pm 0,1$  Nm)



**Paso 5.** Instale el escudo impermeable de CA y apriete los tornillos de los cuatro lados del escudo impermeable con una llaves hexagonal. (Par:  $0,4 \pm 0,1$  Nm)



**Paso 6.** Apriete el cabezal de fijación impermeable.





## 5.4 Conexión de la batería

### ➤ Requisitos de conexión

El sistema de carga y descarga de los inversores de las serie X3-Hybrid G4 puede equiparse con una batería de litio de alta tensión. Tenga en cuenta que la tensión máxima de la batería no debe superar los 650 V, la comunicación de la batería debe ser compatible con este inversor X3-Hybrid G4.

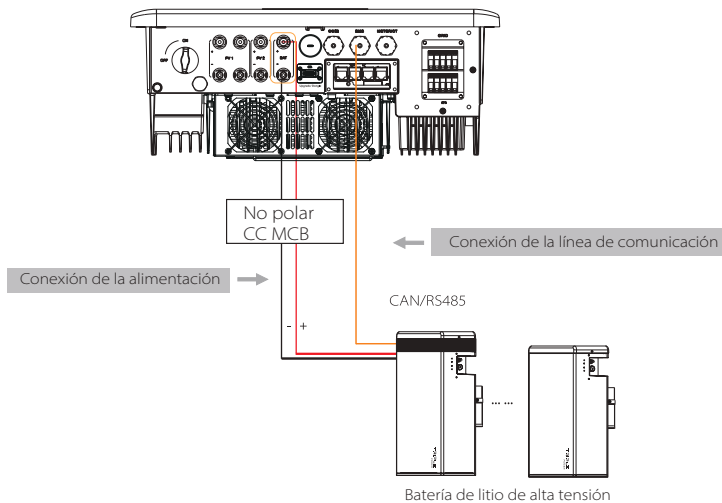
### ➤ Interruptor de la batería

Antes de conectar la batería, debe instalarse un magnetotérmico de CC no polar para garantizar la seguridad. Antes de realizar el mantenimiento, es necesario desconectar el inversor de forma segura.

Modelo	X3-Hybrid-5.0	X3-Hybrid-6.0	X3-Hybrid-8.0	X3-Hybrid-10.0	X3-Hybrid-12.0	X3-Hybrid-15.0
Tensión	La tensión nominal del disyuntor de CC debe ser mayor que la tensión máxima de la batería.					
Intensidad [A]	32A					

Nota: la situación anterior se aplica a la versión D/M.

### ➤ Esquema de conexión de la batería

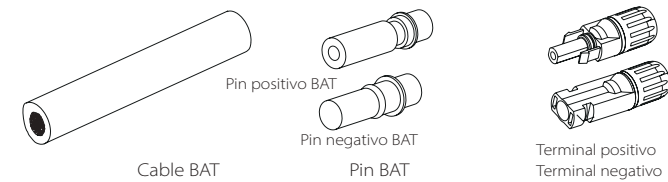


Nota: Cuando utilice baterías SolaX, se recomienda que el número de control de baterías (T-BAT-5.8) sea 1. El número de módulos de baterías (HV11550) sea 1-3. El número de control de baterías (Mc0600) es 1, el número de módulos de baterías (HV10230) es 2-4.

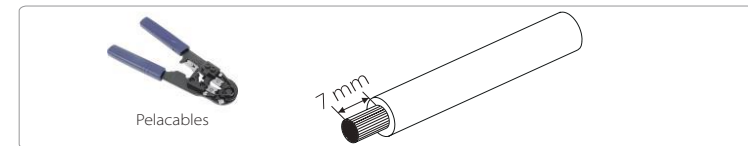
### ➤ Pasos de conexión de la batería

La línea de conexión del puerto de la batería del inversor de la serie X3-ybrid G4 M se encuentra en el X3-Matebox. Para conocer los detalles específicos de la instalación, consulte la Guía de instalación rápida del X3-Matebox. Es necesario cablear la serie D de acuerdo con los siguientes pasos.

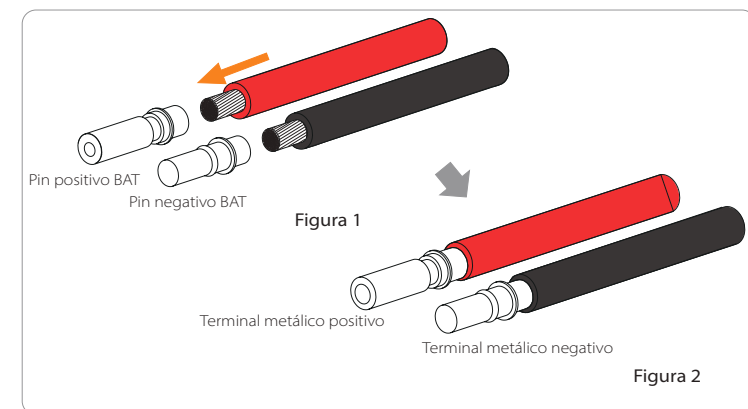
**Paso 1.** Apague el interruptor de CC, conecte el módulo BAT, prepare un cable BAT de 6 mm<sup>2</sup> y encuentre el terminal fotovoltaico (+) y el terminal BAT (-) en el paquete.



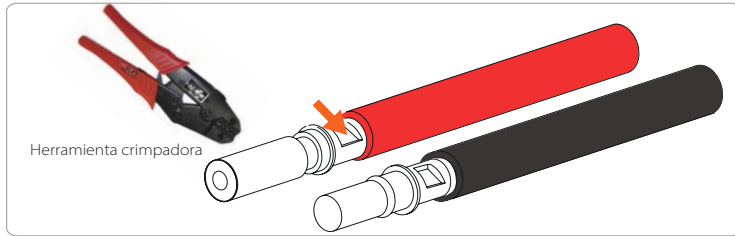
**Paso 2.** Utilice un pelacables para pelar la capa de aislamiento de 7 mm del extremo del cable.



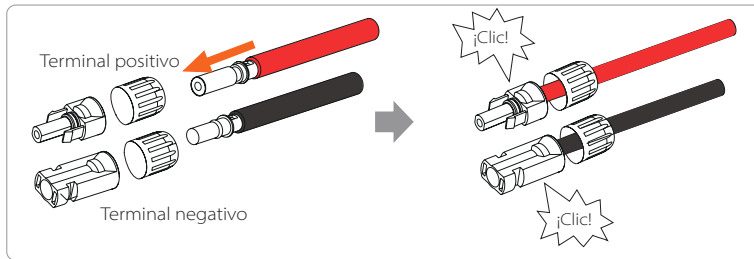
**Paso 3.** Apriete el cable con la capa de aislamiento pelada e introdúzcalo en el terminal metálico (véase la figura 1), asegúrese de que todos los hilos se introducen en el terminal metálico (véase la figura 2).



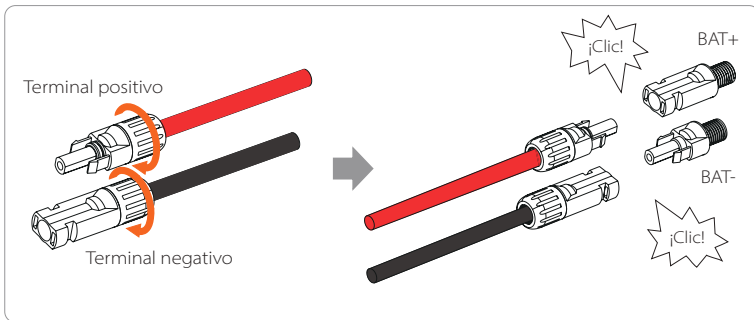
**Paso 4.** Apriete el contacto de la clavija de la batería y el mazo de cables para que la conexión sea firme y no quede floja.



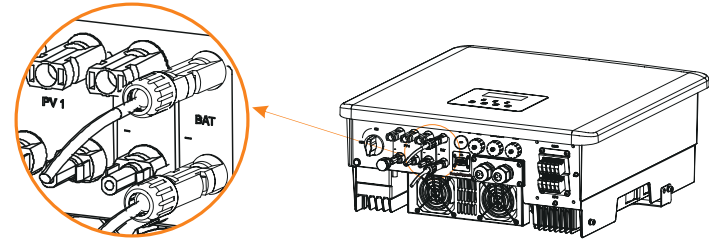
**Paso 5.** La junta de la batería se divide en 2 partes: el tapón y la cabeza de fijación. Introduzca el cable a través del cabezal de fijación y el enchufe opuesto. Observe que las líneas rojas y negras corresponden a diferentes enchufes. Por último, fuerce el par de cables en el enchufe, se oír un "clic" que indica que la conexión se ha completado.



**Paso 6.** Apriete el cabezal de fijación e introdúzcalo en los correspondientes puertos positivo y negativo (BAT-/BAT+) del inversor.



**Paso 7.** Inserte las líneas de alimentación de la batería en los correspondientes puertos BAT (+), (-) del inversor.



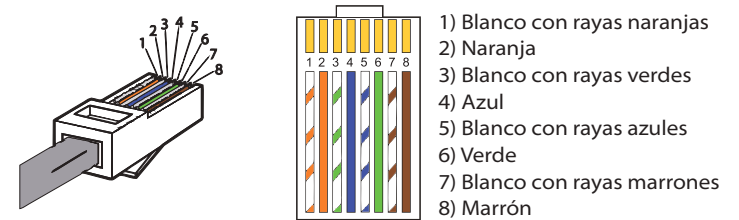
Nota: ¡puerto BAT, no puerto PV!

Nota: los cables positivo y negativo de la batería no pueden estar invertidos.

➤ **Conexión de la comunicación**

Definición del puerto BMS

La interfaz de comunicación entre el inversor y la batería utiliza el conector impermeable con RJ 45.



1	2	3	4	5	6	7	8
X	X	X	BMS_CANH	BMS_CANL	X	BMS_485A	BMS_485B



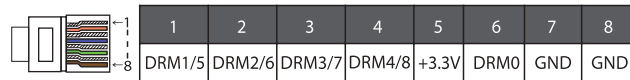
**Nota:**  
Una vez finalizada la comunicación BMS entre la batería y el inversor, la batería funcionará normalmente.

## 5.5 Conexión de la comunicación

### 5.5.1 Introducción a la comunicación DRM (requisitos reglamentarios AS4777)

Requisitos de DRM:

Modo	Requisito
DRM0	Dispositivo de desconexión de la operación
DRM1	No consumir energía
DRM2	No consuma más del 50% de la potencia nominal.
DRM3	No consuma más del 75 % de la potencia nominal Y de la potencia reactiva generada, al ser posible.
DRM4	Aumente el consumo de energía (sujeto a las limitaciones de otros DRM activos).
DRM5	No genere energía.
DRM6	No genere más del 50 % de la potencia nominal.
DRM7	No genere más del 75 % de la potencia nominal Y absorba la potencia reactiva, al ser posible.
DRM8	Aumente el consumo de energía (sujeto a las limitaciones de otros DRM activos).



**Nota:** Actualmente solo son funcionales el PIN6 (DRM0) y el PIN1 (DRM1/5), las demás funciones del PIN están en desarrollo.

### 5.5.2 Introducción a la comunicación del contador/CT

El inversor X3-Hybrid G4 debe funcionar con un contador eléctrico o sensor de corriente (CT para abreviar) para controlar el uso de la electricidad en el hogar. El contador de electricidad o CT puede transmitir los datos relevantes de la electricidad al inversor o a la plataforma, lo que resulta cómodo para que los usuarios puedan leerlos en cualquier momento.

Los usuarios pueden optar por utilizar contadores eléctricos o CT en función de sus necesidades.

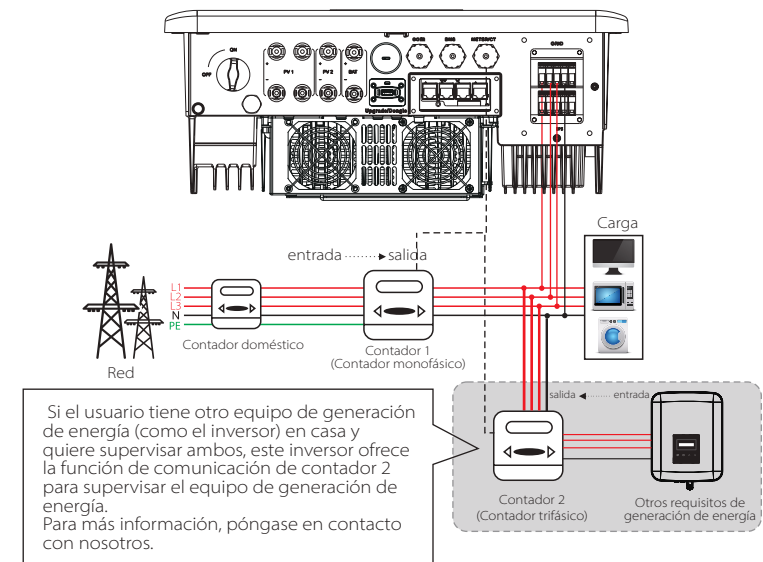
Por favor, tenga en cuenta que se debe utilizar la marca de contador/CT requerida por SolaX.

**¡Atención!**

El contador o CT debe estar conectado al inversor, de lo contrario el inversor se apagará y emitirá una alarma de "fallo de contador". Los contadores inteligentes deben ser autorizados por nosotros, por terceros o por otras empresas. Un contador no autorizado puede ser incompatible con el inversor.

SolaX no se hace responsable del impacto causado por el uso de otros aparatos.

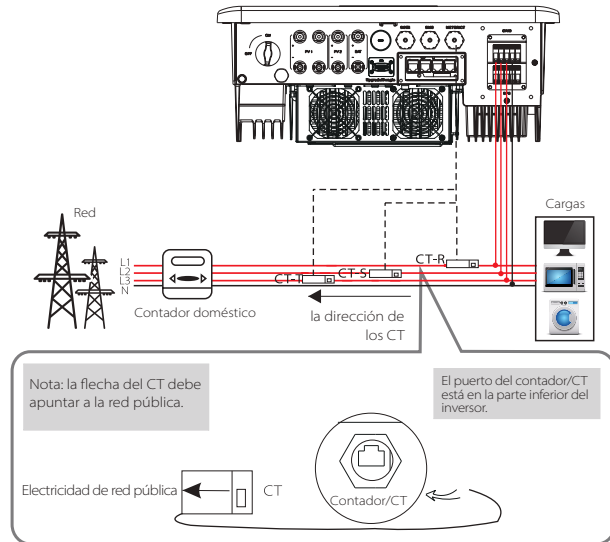
#### ➤ Esquema de conexión del contador eléctrico



➤ **Conexión CT**

El sensor de corriente mide la corriente en el cable en tensión entre el inversor y la red pública.

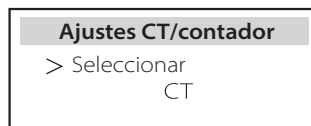
• **Esquema de conexión del CT**



Si el usuario tiene otro equipo de generación de energía (como el inversor) en casa y quiere supervisar ambos, este inversor ofrece la función de comunicación de CT 2 para supervisar el equipo de generación de energía. Para más información, póngase en contacto con nosotros.

• **Ajustes LCD**

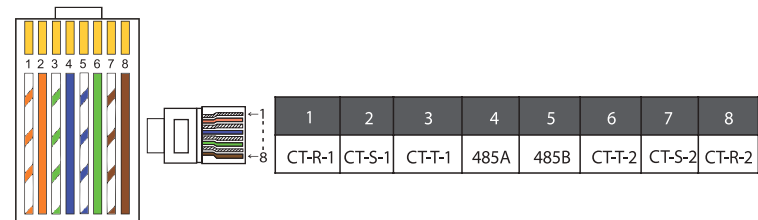
Para seleccionar el CT, tiene que entrar en la configuración de uso y, a continuación, en la configuración del CT/contador.



• **Aviso para la conexión del CT:**

**¡Atención!**

- No coloque el CT en el cable N o en el de tierra.
- No ponga el CT en la línea N y en la línea L al mismo tiempo.
- No coloque el CT en el lado donde la flecha apunta al inversor.
- No coloque el CT sobre cables no aislados.
- La longitud del cable entre el CT y el inversor no debe superar los 100 metros.
- Después de conectar el CT, evite que el clip del CT se caiga. Se recomienda envolver el clip del CT en círculos con cinta aislante.



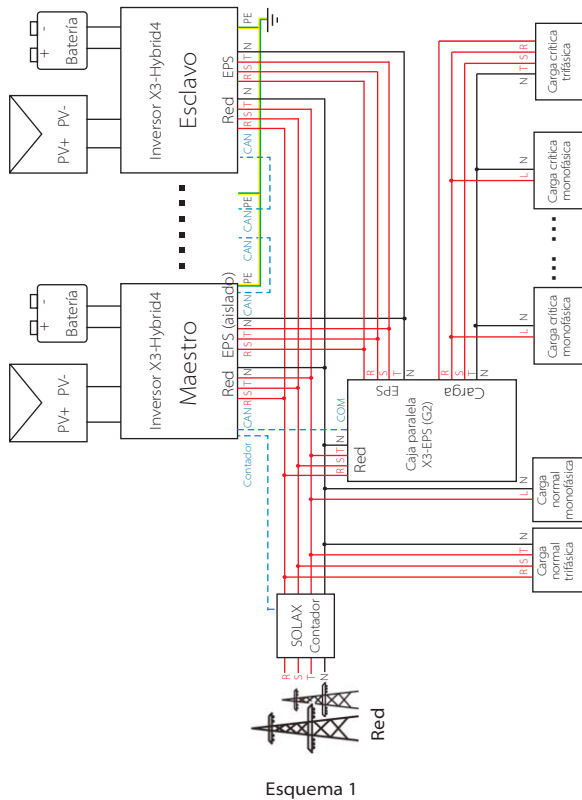
**Nota:**

Solo se puede seleccionar una de las conexiones del contador y del CT. El cable del medidor va a los terminales 4 y 5; el cable CT-R a los terminales 1 y 8; el cable CT-S a los terminales 2 y 7; el cable CT-T se conecta a los terminales 3 y 6.

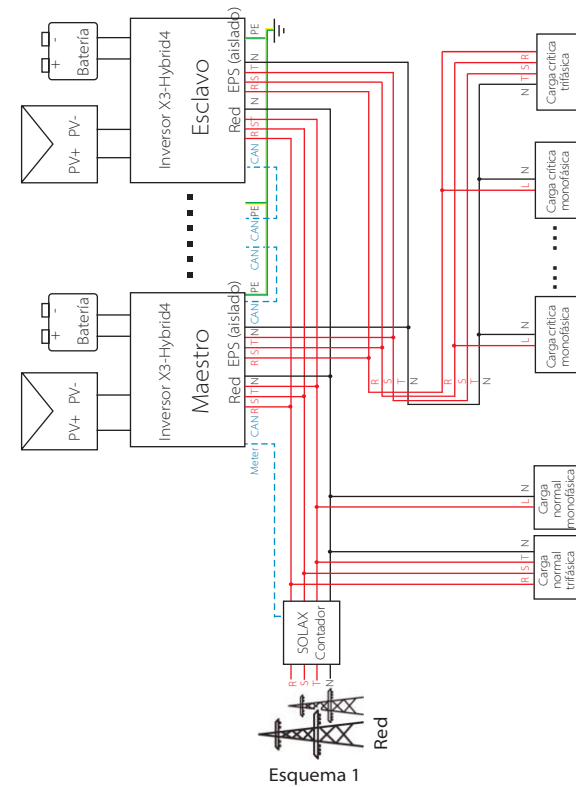
### 5.5.3 Conexión en paralelo

El inversor de la serie X3-Hybrid G4 ofrece la función de conexión en paralelo. El diagrama 1 permite conectar un máximo de 10 inversores en un sistema y el diagrama 2 permite conectar hasta 3 inversores en un sistema. En estos dos sistemas, un inversor se establecerá como "inversor maestro" que controlará todos los demás inversores. El sistema del diagrama 1 debe estar equipado con una X3-EPS Parallel Box (G2), y comunicarse con el "Inversor Maestro", y todos los demás inversores esclavos se conectan al "Inversor Maestro" en paralelo a través de un cable de red, una X3-EPS Parallel Box (G2), y se comunican con el "Inversor Maestro", y todos los demás inversores esclavos se conectan al "Inversor Maestro" en paralelo a través de un cable de red.


#### ➤ Esquema del sistema



Esquema 1



Esquema 1




**¡Aviso importante!**  
El sistema paralelo híbrido es extremadamente complejo y hay que conectar una gran cantidad de cables, por lo que se requiere encarecidamente que **cada cable se conecte según la secuencia correcta de la línea (R-R, S-S, T-T, N-N)**, de lo contrario, cualquier pequeño error de funcionamiento puede hacer que el sistema falle.

#### ➤ Modos de funcionamiento en sistema paralelo

Hay tres modos de funcionamiento en el sistema paralelo, y su conocimiento de los diferentes modos de funcionamiento del inversor le ayudará a entender mejor el sistema paralelo, por lo que le rogamos que lo lea detenidamente antes de ponerlo en funcionamiento.

Modo libre	Solo cuando ninguno de los inversores está configurado como "Maestro", ambos inversores están en modo libre en el sistema.
Modo Maestro	Cuando un inversor está configurado como "Maestro", este inversor entra en modo maestro. El modo maestro puede cambiarse al modo libre.
Modo esclavo	Una vez que un inversor se establece como "Maestro", otro inversor entrará en modo esclavo automáticamente. No es posible cambiar de modo mediante los ajustes de la pantalla LCD.


➤ **Cableado y ajuste de la pantalla LCD**



Nota: antes de ponerlo en funcionamiento, asegúrese de que el inversor cumple las tres condiciones siguientes:

1. La versión de software de todos los inversores es la misma.
2. El rango de potencia de todos los modelos de inversores es el mismo.
3. El tipo y la cantidad de baterías conectadas a todos los inversores son los mismos;

De lo contrario, esta función no puede utilizarse.

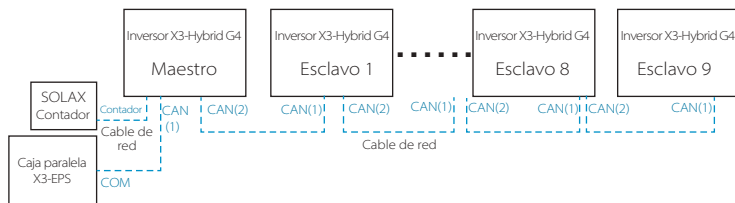


Nota: hay dos puertos CAN en el inversor. Se conecta el puerto CAN del inversor configurado como "host". El puerto CAN de la izquierda en el marco inferior del inversor debe conectarse al puerto COM de la X3-EPS Parallel Box (G2), y el puerto CAN de la derecha se conecta como "esclavo".

Para el esquema 1

**Paso 1:** conecte la comunicación de todos los inversores conectando los cables de red entre los puertos CAN.

- Utilice cables de red estándar para la conexión CAN-CAN e inserte un extremo del cable en el CAN1 del inversor maestro y el otro extremo en el puerto COM de la X3-EPS Parallel Box (G2).
- Inserte un extremo del cable de red en el puerto CAN2 del primer inversor y el otro extremo en el puerto CAN1 del siguiente inversor. Los demás inversores se conectan de la misma forma.
- Introduzca un extremo del cable de red en el contador y el otro en el puerto del contador el inversor principal.

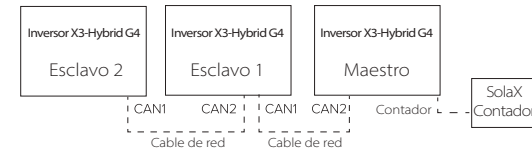


**Nota:** se puede utilizar un CT en la conexión en paralelo de los inversores de la serie X3-Hybrid solo cuando el inversor maestro está conectado a paneles fotovoltaicos. De lo contrario, solo se puede utilizar el contador. En la conexión en paralelo de los inversores de la serie X3-Fit, solo se puede utilizar el contador.

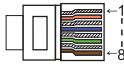
Para el esquema 2

**Paso 1:** Conecte la comunicación de todos los inversores conectando los cables de red entre los puertos CAN.

- Utilice cables de red estándar para la conexión CAN-CAN.
- Utilice un cable de red para conectar el puerto CAN2 del inversor maestro y el puerto CAN1 del inversor esclavo 1, y conecte el puerto CAN2 del inversor esclavo 1 y el puerto CAN1 del inversor esclavo 2.
- Utilice el cable de red para conectar el puerto del contador del inversor principal y el contador.



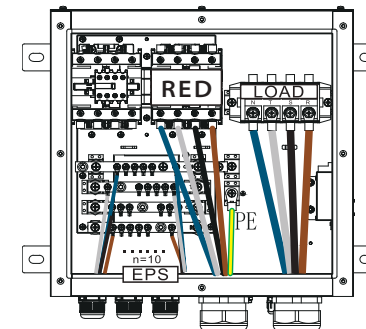
➤ **Definición del PIN CAN**

	1	2	3	4	5	6	7	8
	485A	485B	VCC	CANH	CANL	GND	SYN1	SYN2

**Paso 2:** conecte el cable de alimentación entre la X3- EPS Parallel Box (G2) y el inversor (R/S/T/N/PE) en el esquema 1.

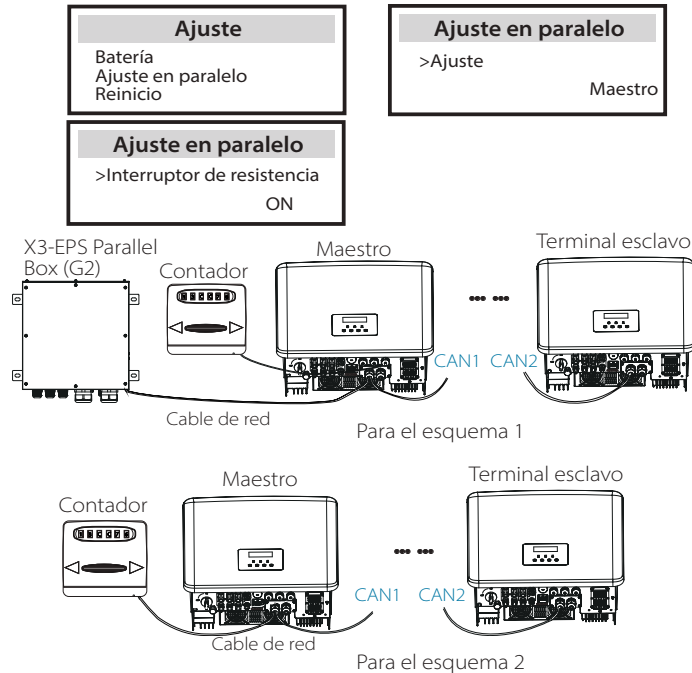
- Si el usuario adquirió el producto X3-EPS Parallel Box (G2), consulte el manual del usuario del X3-EPS Parallel Box (G2) para su instalación y conexión.
- Si el usuario adquirió el producto X3-EPS Parallel Box (G2), consulte el manual del usuario del X3-EPS Parallel Box (G2) para su instalación y conexión.

Como por ejemplo, el diagrama de cableado de la línea de alimentación de la X3-EPS Parallel Box.



**Caja paralela X3-EPS**

**Paso 3:** conecte la alimentación de todo el sistema, busque el inversor conectado al contador, entre en la página de ajustes de la pantalla LCD del inversor, haga clic en los ajustes en paralelo y seleccione "control maestro", entonces entre en el "interruptor de resistencia" y póngalo en " ON".  
 Por último, busque el último esclavo del sistema en paralelo y entre en la página de ajuste de la pantalla LCD del inversor y ponga el "interruptor de resistencia" en "ON".



➤ **Cómo eliminar el sistema paralelo**

Si un inversor debe salir de este sistema paralelo, por favor, realice los pasos que se indican a continuación:

- Paso 1: entre en la página de ajustes y haga clic en el ajuste paralelo, y elija "Libre".
- Paso 2: desconecte todos los cables de red del puerto CAN.

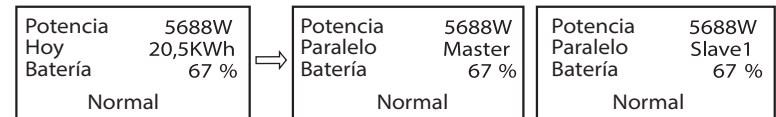
**Nota:**

- Si un inversor esclavo se pone en modo "libre" pero no se desconecta el cable de red, este inversor volverá al modo "esclavo" automáticamente.
- Si un inversor esclavo se desconecta con otro inversor pero no se pone en modo "Libre", este inversor dejará de funcionar y mantendrá el estado de "espera".

➤ **Pantalla LCD**

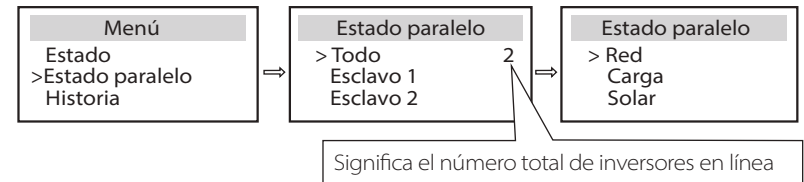
**Pantalla principal:**

Una vez que el inversor entra en el sistema en paralelo, el "rendimiento actual" será sustituido por "Clase de inversor", y el fallo relevante en paralelo tiene mayor prioridad que otros fallos y se mostrará en primer lugar en la pantalla principal.



**Indicación de estado:**

El usuario puede obtener todos los datos de estado del inversor maestro. La potencia del sistema y la potencia individual del inversor esclavo pueden obtenerse en la pantalla de estado del inversor maestro.



➤ **Función de control paralelo**

El inversor maestro tiene un liderazgo absoluto en el sistema paralelo para controlar la gestión de la energía de todos los inversores esclavos y el control del despacho. Cuando el inversor maestro tenga algún error y deje de funcionar, todos los inversores esclavos detendrá simultáneamente. Pero el funcionamiento del inversor maestro es independiente de todos los inversores esclavos y no se verá afectado por el fallo del inversor esclavo.

Todo el sistema funcionará según los parámetros de ajuste del inversor maestro, y la mayoría de los parámetros de ajuste del inversor esclavo se mantendrán pero no se cancelarán.

Una vez que el inversor esclavo salga del sistema y funcione como una unidad independiente, se volverán a ejecutar todos sus ajustes. El resto de esta sección cubre varias funciones importantes de control en paralelo, y la tabla de la página siguiente muestra qué opciones de la pantalla LCD están controladas por el inversor maestro y cuáles pueden funcionar de forma independiente.

**Ajuste del modo de desconexión:**

El modo de desconexión solo puede ser ajustado por el inversor principal ( pulsación larga del botón ESC en la pantalla LCD ).

**Ajuste de seguridad:**

La protección de seguridad del sistema se anula con la seguridad del inversor principal. El mecanismo de protección del inversor esclavo solo se activará por las instrucciones del inversor maestro.

**Ajuste de autoconsumo:**

Si el sistema funciona como modo de autoconsumo, tenga en cuenta que el conjunto de límite de potencia de alimentación del inversor maestro es para todo el sistema y el conjunto correspondiente del inversor esclavo no es válido.

**Ajuste del factor de potencia:**

Todos los conjuntos sobre el factor de potencia son todos para el sistema global y los conjuntos correspondientes del inversor esclavo no son válidos.

**Ajuste del mando a distancia:**

Las instrucciones de demanda remota recibidas por el inversor maestro se interpretarán como las instrucciones de demanda al sistema global.

**5.5.4 Comunicación COM**

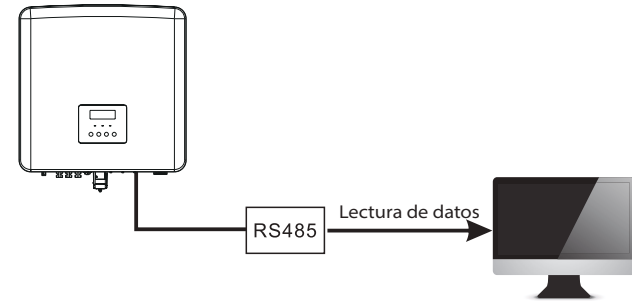
La interfaz de comunicación COM se proporciona principalmente para la personalización el segundo paso del uso del desarrollo. El inversor admite el control de equipos externos o el control de equipos externos a través de la comunicación.

Por ejemplo, el inversor ajusta el modo e funcionamiento de la bomba de calor, etc.

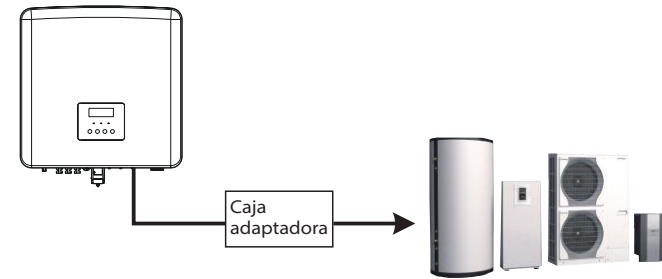
➤ **Ocasión de aplicación**

COM es una interfaz de comunicación estándar, a través de la cual se pueden obtener directamente los datos de monitorización del inversor. También se pueden conectar dispositivos de comunicación externos para llevar a cabo el desarrollo secundario del inversor. Para un acoplamiento técnico específico, póngase en contacto con SolaX.

- El equipo de comunicación externo controla el inversor.



Control de comunicación del inversor para un equipo externo:



➤ **Definición del PIN COM**

	1	2	3	4	5	6	7	8
	Drycontact_A(in)	Drycontact_B(in)	+13V	485A	485B	GND	Drycontact_A(out)	Drycontact_B(out)

**Nota:**

Los clientes pueden comunicar o controlar el inversor y los dispositivos externos a través de la interfaz COM. Los usuarios profesionales pueden utilizar los pines 4 y 5 para realizar funciones de adquisición de datos y control externo. El protocolo de comunicación es Modbus RTU. Para más detalles, póngase en contacto con SolaX. Si el usuario desea utilizar el contacto seco del inversor para controlar equipos externos (como una bomba de calor), puede utilizarlo con la caja adaptadora de SolaX. Para más detalles, consulte el manual de instalación rápida de la caja adaptadora.

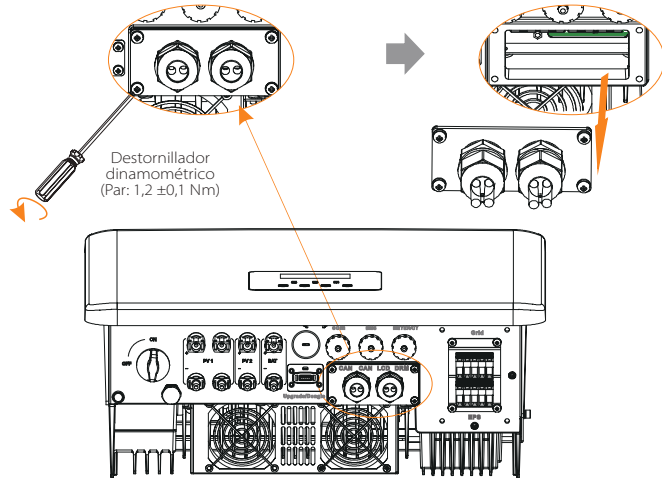


### 5.5.5 Pasos de conexión de la comunicación

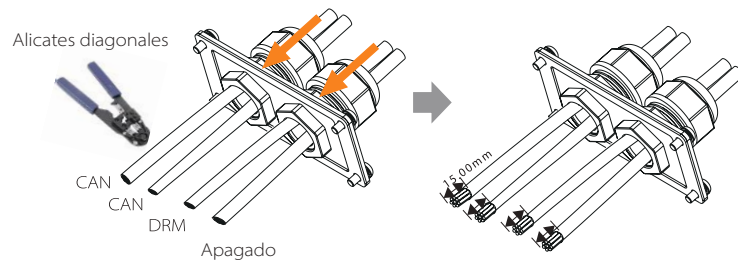
**Paso 1.** Prepare un cable de comunicación y localice el adaptador los terminales RJ 45 en la bolsa de accesorios.



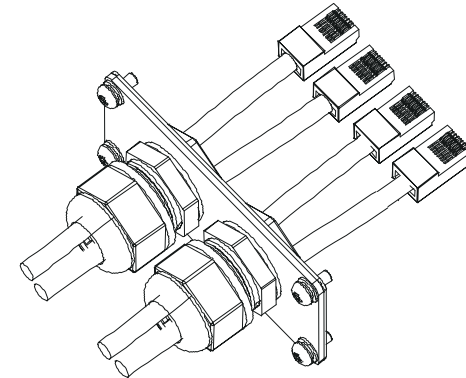
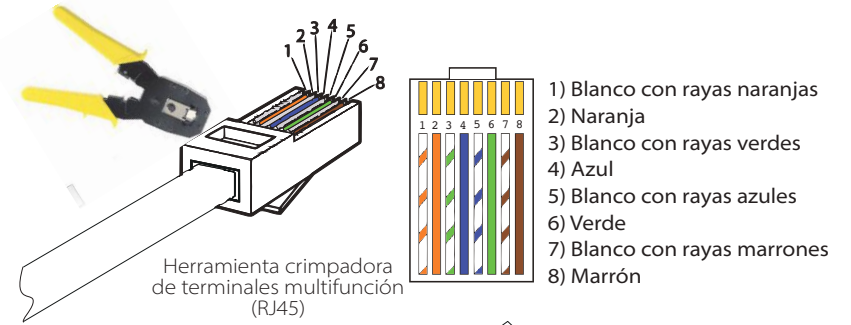
**Paso 2.** Introduzca el cable de comunicación a través del adaptador de comunicación, y despegue la capa de aislamiento exterior de 15 mm.



**Paso 3.** Introduzca el cable de comunicación a través del adaptador de comunicación, y despegue la capa de aislamiento exterior de 15 mm.

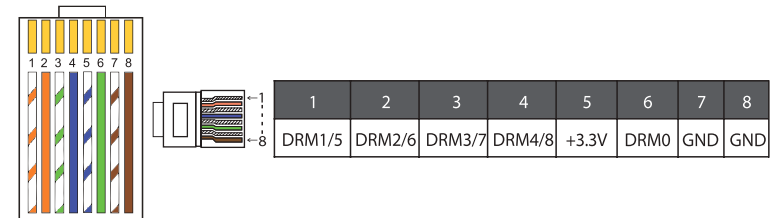


**Paso 4.** Introduzca los cables de comunicación preparados en los terminales RJ45 en secuencia y, a continuación, utilice unos alicates para presionar cables de red para presionarlos con fuerza.



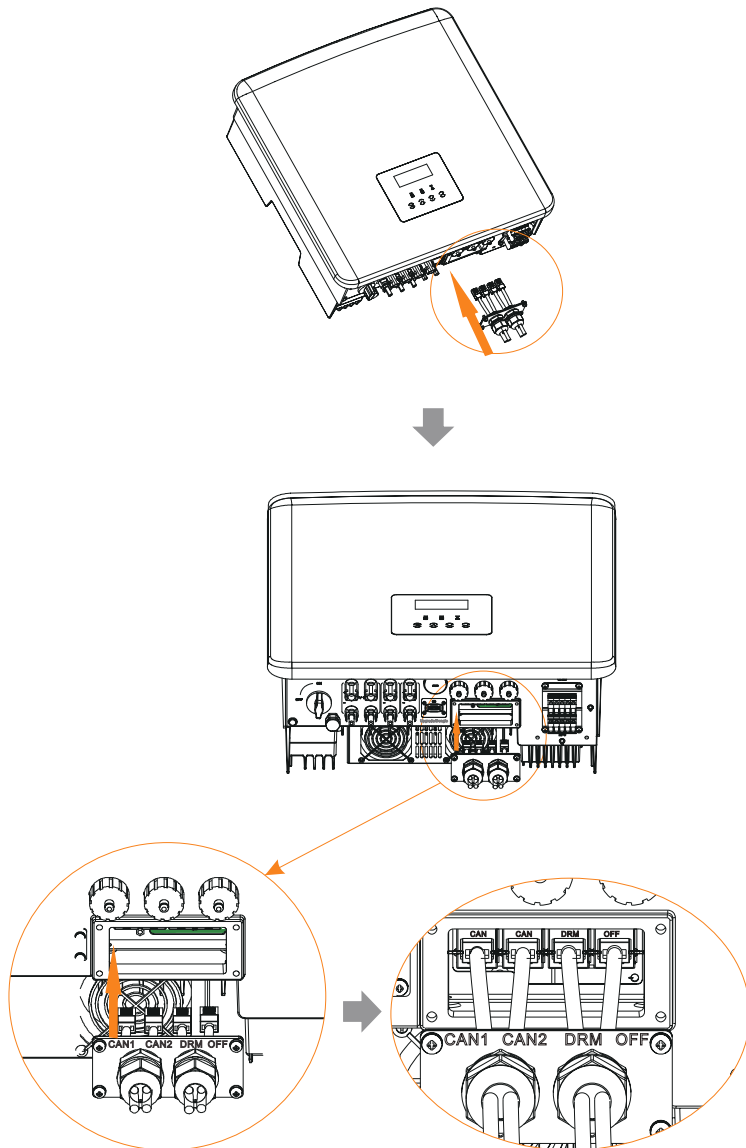
#### ➤ Cable de comunicación DRM

El pin DRM se define como sigue:

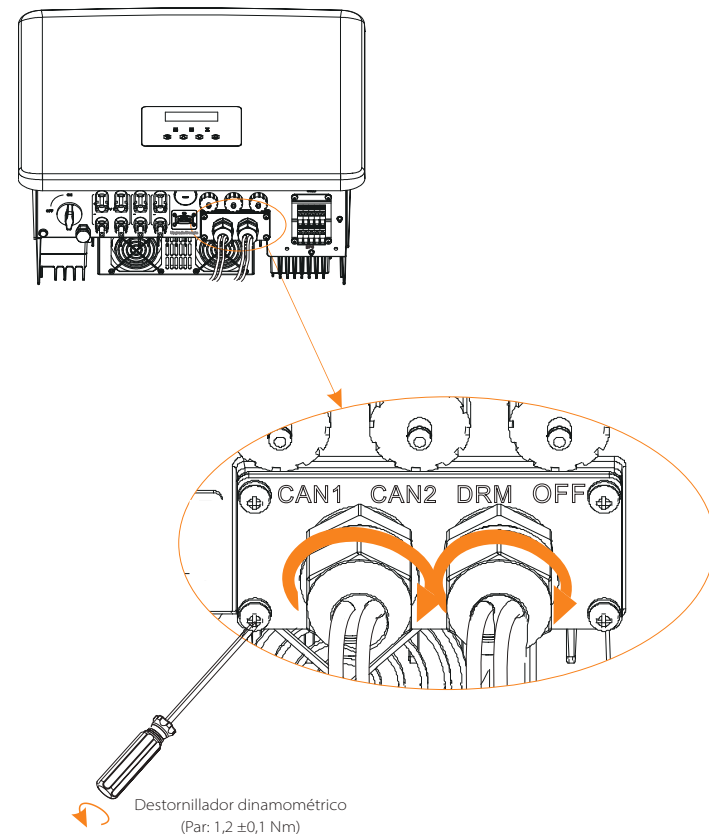


**Nota:**  
 En la actualidad, solo existen el PIN6 (DRM0) y el PIN1 (DRM1/5), y se están desarrollando otras funciones PIN.

**Paso 5.** Conecte el cable de comunicación DRM/CAN/OFF e inserte el cable en el puerto correspondiente.



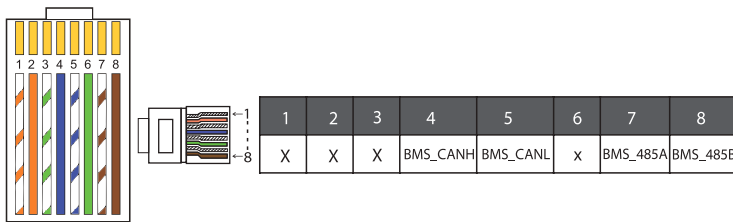
**Paso 6.** Bloquee la placa de cubierta y apriete el cabezal de fijación.



**Paso 7.** Por último, localice los correspondientes puertos COM, BMS, Meter, CT, CAN, DRM, OFF en el inversor e inserte el cable de comunicación en los puertos correspondientes.

➤ **Cable de comunicación BMS**

El pin BMS se define como sigue:

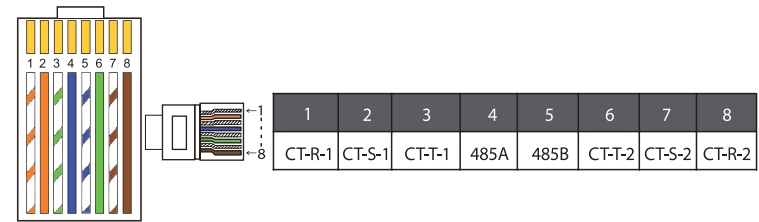


**Nota:**

El puerto de comunicación de la batería de litio debe ser coherente con la definición de los pines 4, 5, 7 y 8 anterior.

➤ **Cable de comunicación CONTADOR/CT**

El pin CONTADOR/CT define como sigue:

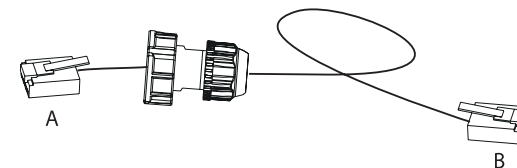


**Nota:**

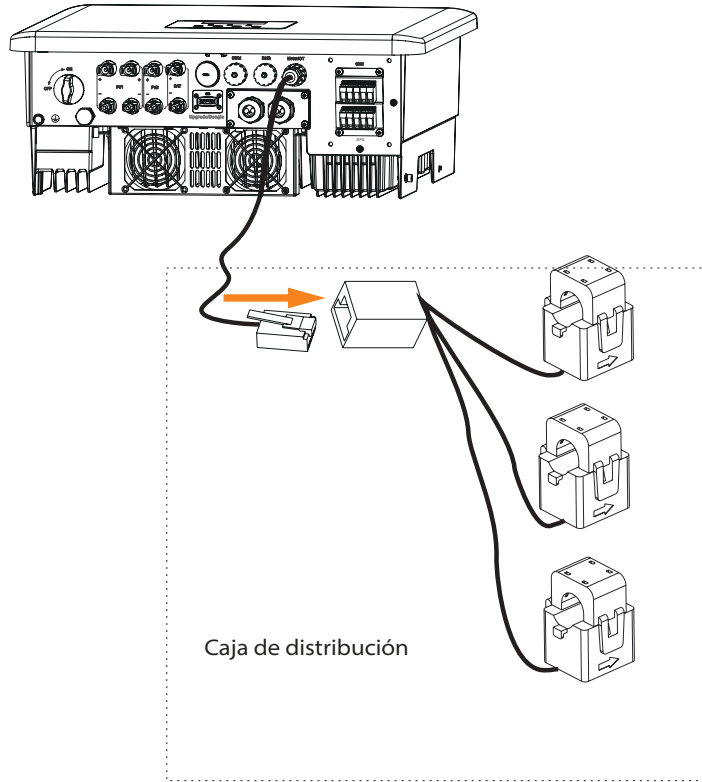
Solo se puede seleccionar una de las conexiones del contador y del CT. El cable del medidor va a los terminales 4 y 5; el cable CT-R a los terminales 1 y 8; el cable CT-S a los terminales 2 y 7; el cable CT-T se conecta a los terminales 3 y 6.

1) Los usuarios pueden personalizar la longitud del cable de comunicación del CT. El paquete de accesorios proporciona un RJ45 y un conector impermeable con terminales RJ45.

Una vez completado el cable CT, conecte el terminal A al puerto "CT/CONTADOR" del inversor y apriete el tornillo impermeable, y conecte el terminal B al acoplador RJ45.



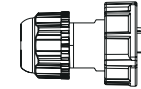
2) Un lado del cable terminado, el conector a prueba de agua con RJ45 se inserta en el inversor, y un lado del terminal RJ45 se inserta en la conexión CT.



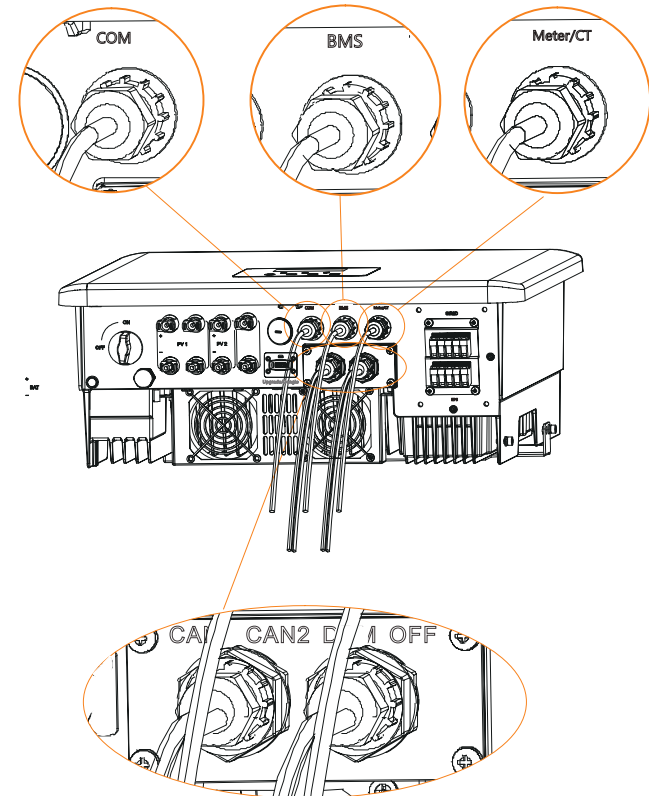
**¡Atención!**

Al instalar, preste atención a la resistencia al agua. Todas las piezas conectadas del CT deben colocarse en el armario de distribución.

Atornille bien los conectores a prueba de agua.



Conector impermeable con RJ 45



## 5.6 Puesta a tierra (obligatorio)

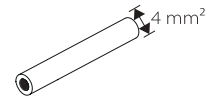
El usuario debe realizar dos conexiones a tierra: una del apantallamiento y otra equipotencial. De este modo, se evitan las descargas eléctricas.

**Nota:** si el extremo fotovoltaico del inversor no está conectado a tierra, en el inversor se encenderá una luz roja. Inspeccionar e informar de un fallo ISO. Este inversor cumple con la cláusula 13.9 de la norma IEC 62109-2 para el control de la alarma de fallo a tierra.

El puerto del cable de tierra del inversor de la serie X3-Hybrid G4 M ha sido conectado, y la serie D se debe cablear de acuerdo con los siguientes pasos.

### ➤ Pasos de conexión de tierra

**Paso 1.** Prepare un cable de un solo núcleo (4 mm<sup>2</sup>) y busque el terminal de tierra en los accesorios.



Cable de un hilo (4 mm<sup>2</sup>)

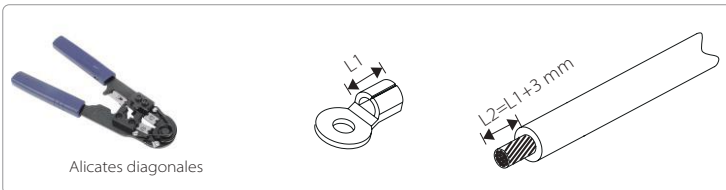


Terminal de ojo



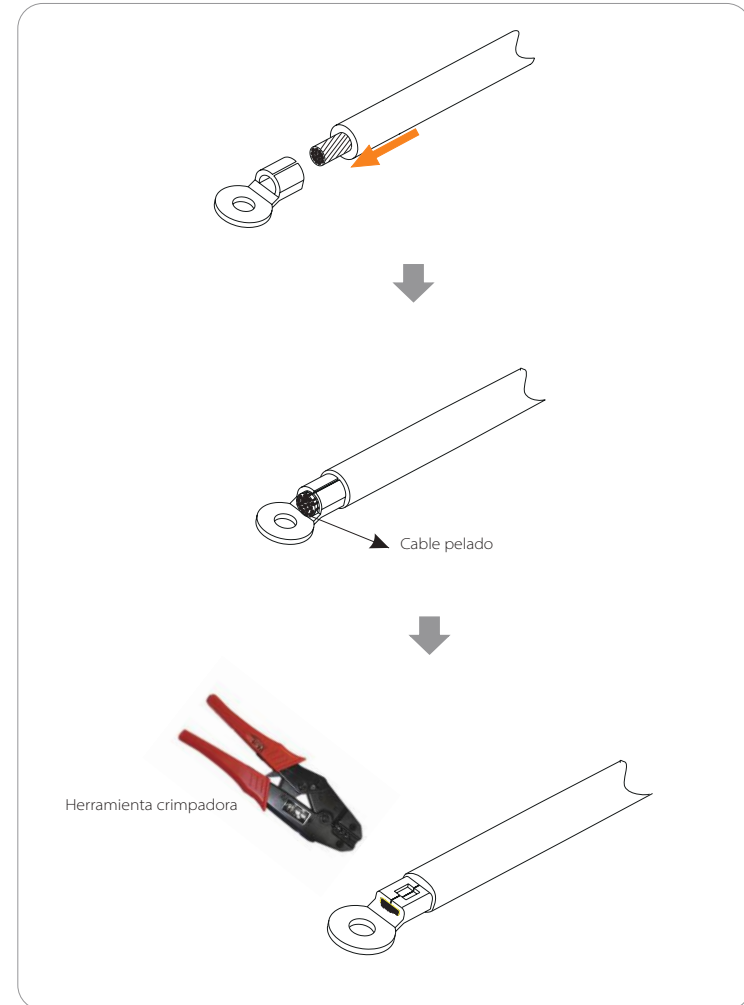
Tornillos de cabeza hueca hexagonal

**Paso 2.** Pele el aislamiento del cable de tierra (longitud "L2"), inserte el cable pelado en el terminal de anillo y luego sujételo.

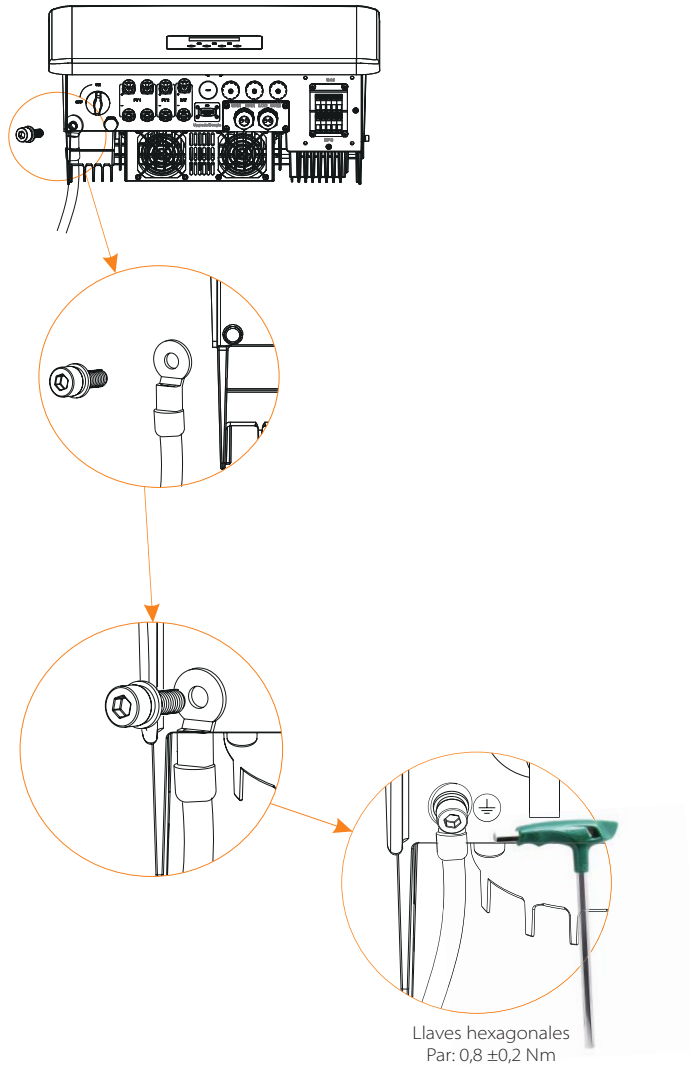


Alicates diagonales

**Paso 3.** Introduzca el cable pelado en el terminal de ojo y apriete el terminal con una herramienta crimpadora de terminales.



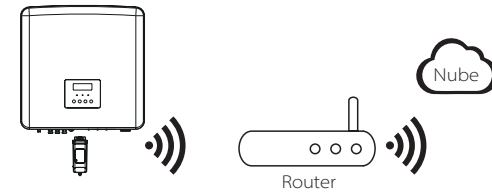
**Paso 4.** Encuentre el puerto de conexión a tierra en el inversor, y atornille el cable de tierra en el inversor con una llave hexagonal M5.



### 5.7 Conexión de monitorización (accesorios)

El inversor proporciona un puerto DONGLE, que puede transmitir los datos del inversor a la página web de supervisión a través de Pocket WiFi, 4G y Pocket LAN. (Si es necesario, adquiera los productos en SolaX).

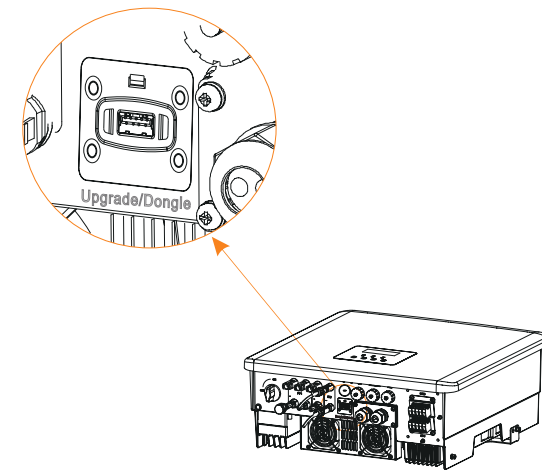
➤ Esquema de conexión del DONGLE



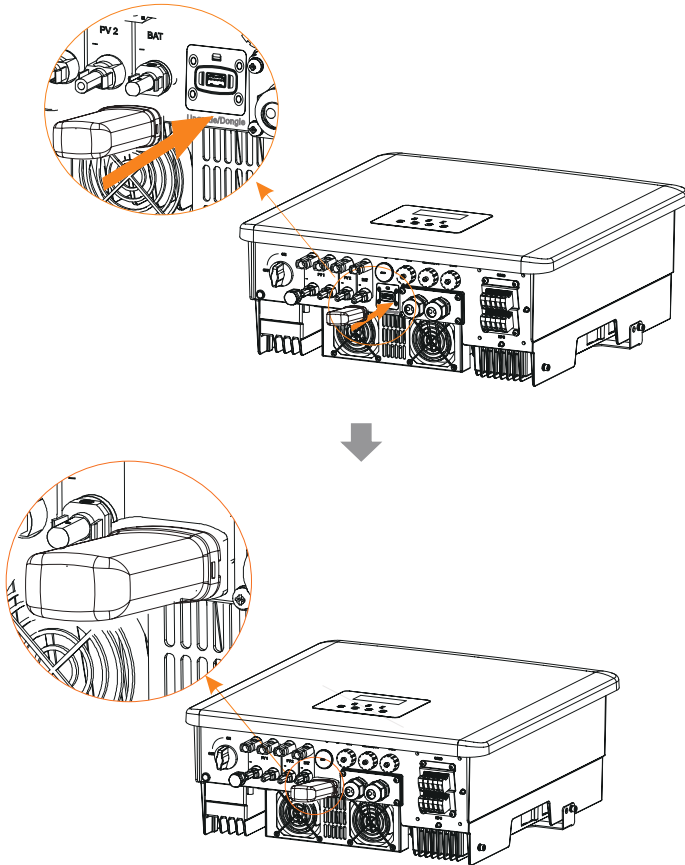
➤ Pasos de conexión de los accesorios de monitorización dinamo métrico

La línea de conexión del puerto DONGLE del inversor de la serie X3-Hybrid G4 M se encuentra en el X3-Matebox. Para conocer los detalles específicos de la instalación, consulte la Guía de instalación rápida del X3-Matebox. Es necesario cablear la serie D de acuerdo con los siguientes pasos.

**Paso 1.** Primero localice el puerto DONGLE del inversor.



Paso 2. Conecte el dongle WiFi en el puerto DONGLE.



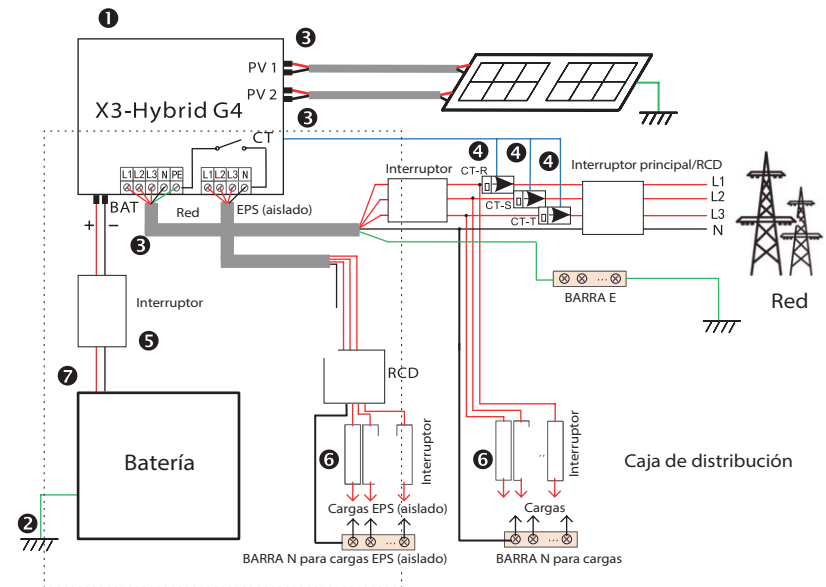
Por favor, consulte el manual de usuario de Pocket WiFi/manual de usuario de Pocket LAN/manual de usuario de 4G.

## 6.8 Comprobar todos los pasos siguientes antes de poner en marcha el inversor

➤ Una vez comprobado el inversor, realice los siguientes pasos.

- ❶ Asegúrese de que el inversor está fijado en la pared.
- ❷ Asegúrese de que todos los cables de tierra están conectados a tierra.
- ❸ Confirme que todas las líneas de CC y de CA están conectadas.
- ❹ Asegúrese de que el CT está conectado.
- ❺ Asegúrese de que la batería está correctamente conectada.
- ❻ Encienda el interruptor de carga y el interruptor EPS (aislado).
- ❼ Encienda el interruptor de la batería.

Pulse prolongadamente la tecla "Intro" durante 5 segundos para salir del modo de desconexión. (El modo viene predeterminado de fábrica como modo apagado).



Nota: El RCD de la figura representa un dispositivo de protección contra fugas con función de disyuntor.

## 5.9 Funcionamiento del inversor

### ➤ Antes de ponerlo en funcionamiento, compruebe el inversor de acuerdo con los siguientes pasos.

- a) Asegúrese de que el inversor está fijado en la pared.
- b) Asegúrese de que todos los cables de tierra están conectados a tierra.
- c) Asegúrese de que todos los disyuntores de CC y CA están desconectados.
- d) Asegúrese de que todos los cables de tierra están conectados a tierra.
- e) El terminal de salida de CA está correctamente conectado a la red eléctrica.
- f) Asegúrese de que todos los paneles fotovoltaicos y el inversor están correctamente conectados. Los conectores de CC que no se utilicen deben cubrirse con tapones.

### ➤ Poner en marcha el inversor

- Pasos para poner en marcha el inversor
  - Conecte el interruptor de CA entre el inversor X3-Hybrid G4 y la red eléctrica.
  - (Opcional) Retire el tornillo de bloqueo del interruptor de CC.
  - Encienda el interruptor de CC entre la cadena fotovoltaica y el inversor X3-Hybrid G4, si lo hay.
  - Encienda el interruptor de CC en la parte inferior Inversor X3-Hybrid G4.
- Cuando el panel fotovoltaico genere suficiente energía, el inversor se pondrá en marcha automáticamente.
  - Si el puerto de la batería del X3-Hybrid G4 está conectado a una batería, encienda el interruptor de alimentación auxiliar de la misma y luego el de la batería.
- Compruebe el estado del LED y de la pantalla LCD, el LED es azul y la pantalla LCD muestra el interfaz principal.
  - Si el LED no está azul, compruebe lo siguiente:
    - Todas las conexiones son correctas.
    - Todos los interruptores de desconexión externos están cerrados.
    - El interruptor de CC del inversor está en la posición "ON".


A continuación se muestran 3 estados diferentes de funcionamiento del inversor, lo que significa que el inversor arranca con éxito.

Esperando: cuando la tensión de salida de CC del panel fotovoltaico es superior a 160 V (tensión de arranque más baja) e inferior a 180 V (tensión de trabajo más baja), el inversor espera para realizar una comprobación.


Comprobando: el inversor detectará automáticamente la entrada de CC. Cuando la tensión de entrada de CC del panel fotovoltaico sea superior a 200 V y el panel fotovoltaico tenga suficiente energía para poner en marcha el inversor, éste entrará en estado de comprobación.

Normal: cuando el inversor funciona normalmente, la luz verde está siempre encendida. Al mismo tiempo, la energía se devuelve a la red, y la pantalla LCD muestra la potencia de salida.

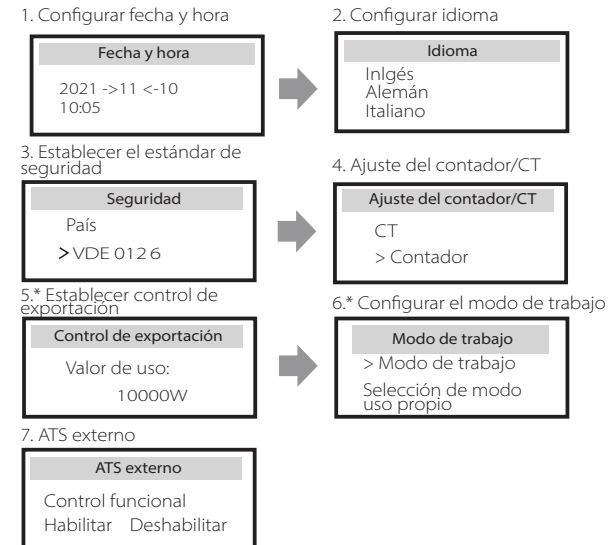
Si es la primera vez que arranca, siga las indicaciones para entrar en la interfaz de configuración.

**¡Advertencia!**  
 El terminal de entrada del inversor solo puede abrirse cuando se hayan completado todos los trabajos de instalación del inversor. Todas las conexiones eléctricas deben ser realizadas por profesionales de acuerdo con la normativa local.

---

**¡Atención!**  
 Si es la primera vez que se pone en funcionamiento el inversor, el sistema mostrará automáticamente la guía de configuración. Por favor, siga la guía de configuración para completar los ajustes básicos del inversor.

Por favor, siga la guía de configuración para completar los ajustes básicos del inversor.



### 5.\* Control exportación

Esta función permite que el inversor pueda controlar la energía exportada a la red. Se dispone de un valor de usuario y un valor de fábrica. El valor de fábrica es el predeterminado y no puede ser modificado por el usuario. El valor del usuario fijado por el instalador debe ser inferior al de fábrica.



## 6 Actualización del firmware

### ➤ Avisos de actualización

Por favor, lea las siguientes precauciones antes de actualizar.

**¡Advertencia!**  
 -Para actualizar el firmware correctamente, si hay que actualizar el firmware DSP y ARM, tenga en cuenta que primero hay que actualizar el firmware ARM y luego el firmware DSP.  
 -Por favor, asegúrese de que el formato de la categoría es correcto, no modifique el nombre del archivo del firmware, de lo contrario, el inversor podría no funcionar.

**¡Advertencia!**  
 -Para el X3-Hybrid G4, asegúrese de que la tensión de entrada fotovoltaica es superior a 180 V (actualización en días soleados). asegúrese de que el SOC de la batería es superior al 20 % o la tensión de entrada de la batería es superior a 180 V. De lo contrario, puede producirse un fallo grave durante el proceso de actualización.

**¡Precaución!**  
 -Si la actualización del firmware ARM falla o se detiene, por favor no desconecte el disco U apague el inversor y reinicielo. A continuación, repita los pasos de actualización.

**¡Precaución!**  
 -Si la actualización del firmware del DSP falla o se detiene, por favor, compruebe si la alimentación está apagada. Si es normal, conecte de nuevo el disco U y repita la actualización.

### ➤ Preparación de la actualización

1) Por favor, compruebe la versión del inversor y prepare un disco U (USB 2.0/3.0) y un ordenador personal antes de la actualización.

**¡Precaución!**  
 -Asegúrese de que el tamaño del disco U es inferior a 32G, y el formato debe ser FAT 16 o FAT 32.

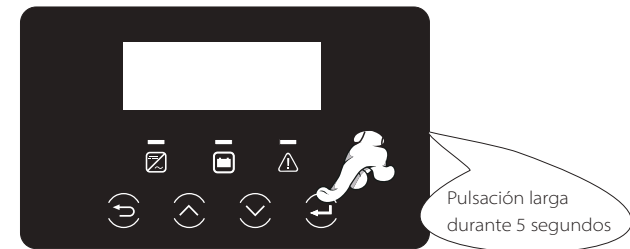
2) Por favor, póngase en contacto con nuestro servicio de asistencia a través de [service@solaxpower.com](mailto:service@solaxpower.com) para obtener el firmware, y almacene el firmware en el disco U de acuerdo con la siguiente ruta.

### Actualización:

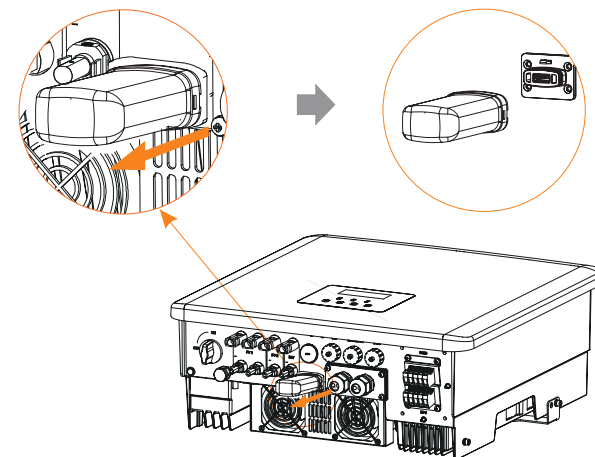
Para archivo ARM: "update \ARM\618.00406.00\_HYB\_3P\_ARM\_V1.13\_1220.usb";  
 Para archivo DSP: "update \DSP\618.00405.00\_HYB\_3P\_DSP\_V1.14\_1215.usb";

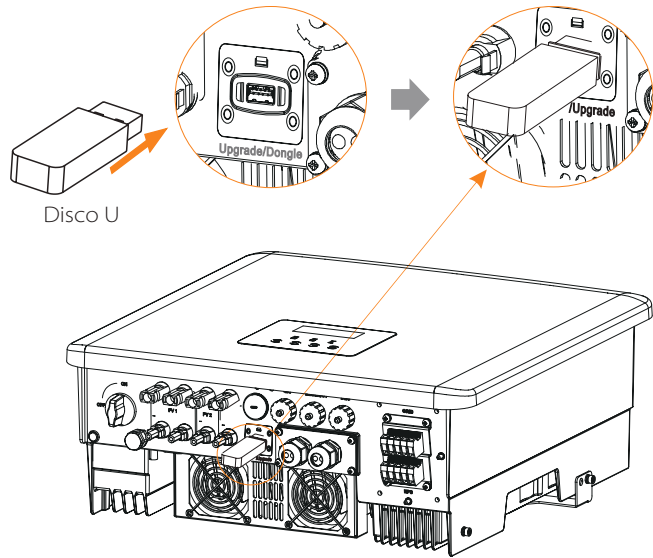
### ➤ Pasos de actualización

**Paso 1.** Por favor, guarde primero el firmware actualizado en su disco U, y pulse el botón "Intro" en la pantalla del inversor durante 5 segundos para entrar en el modo OFF.

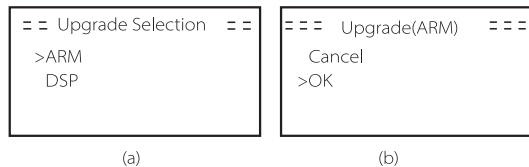


**Paso 2.** Busque el puerto "Upgrade" del inversor, desenchufe el módulo de monitorización (WiFi Dongle/LAN Dongle/4G Dongle) con la mano, e inserte la unidad flash USB.

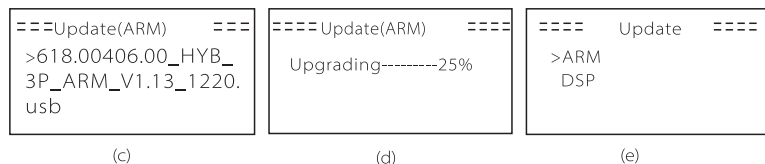




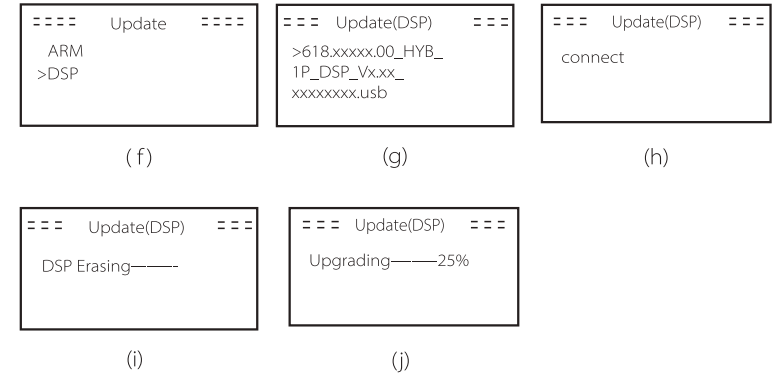
**Paso 3.** Operación LCD, entre en la interfaz de actualización "update", como se muestra a continuación(a): Por favor, pulse las teclas arriba y abajo para seleccionar ARM, luego pulse abajo para poner "OK", pulse la tecla "Intro" para entrar en la interfaz de la versión del software.



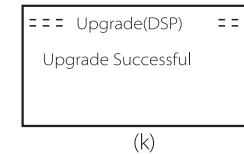
**Paso 4.** Confirme de nuevo la nueva versión del firmware y seleccione el firmware a actualizar. La actualización tarda unos 20 segundos. (d) Una vez finalizado, la pantalla LCD vuelve a la página de "Update".



**Paso 5.** Para DSP: por favor, espere 10 segundos. Cuando se muestre la página "Update" como se indica a continuación, pulse hacia abajo para seleccionar "DSP" y luego pulse Intro. Confirme de nuevo la versión del firmware y pulse Intro para actualizar. La actualización tarda unos 2 minutos.



**Paso 6.** Una vez completada la actualización, la pantalla LCD muestra "Actualización exitosa".



**Paso 7.** Desconecte el disco U, pulse "Esc" para volver a la interfaz principal y realice una pulsación larga de la tecla "Intro" para salir del modo.

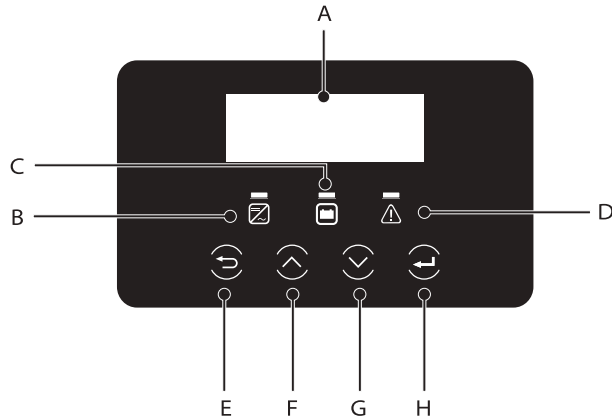
**¡Precaución!**

- Por favor, siga estrictamente cada paso del 1 al 6, no se salte ningún punto.
- Por favor, confirme la versión del firmware ARM/DSP en la unidad flash USB

Consejo: si la pantalla se queda atascada en "X3-Hybrid G4" después de la actualización, por favor apague la fuente de alimentación fotovoltaica y reinicie, y el inversor se reiniciará y volverá al estado normal. Si no es así, póngase en contacto con nuestro servicio en [service@solaxpower.com](mailto:service@solaxpower.com) para obtener ayuda.

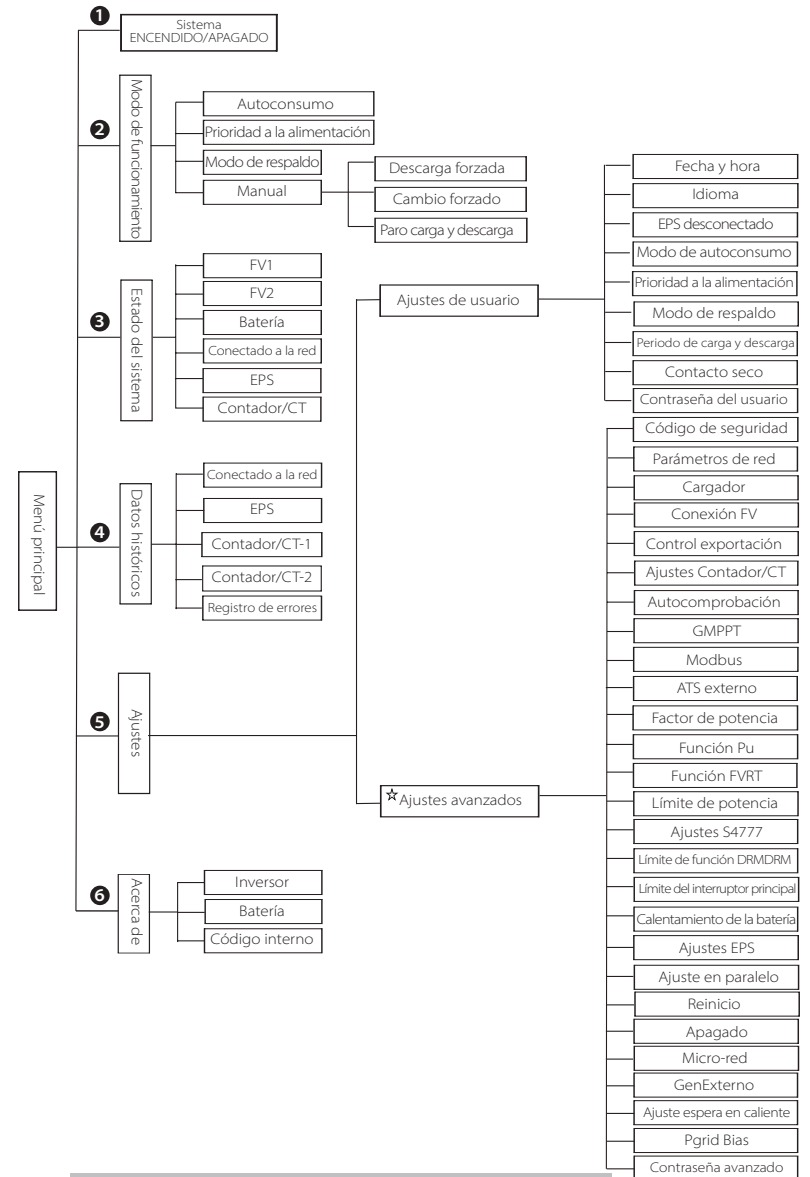
# 7 Ajustes

## 7.1 Panel de control



Elemento	Nombre	Descripción
A	Pantalla LCD	Muestra la información del inversor en la pantalla LCD.
B	Indicador LED	Luz azul: el inversor está en estado normal o en modo EPS (aislado). Azul intermitente: El inversor está en estado de espera, de comprobación o el interruptor del sistema está apagado. Apagado: el inversor se encuentra en estado de avería.
C		Verde: la comunicación de la batería es normal pero el magnetotérmico de la batería está desconectado, y la comunicación de la batería es normal y funciona con normalidad. Verde parpadeando: La comunicación de la batería es normal y está en estado de reposo. Apagado: la batería no se comunica con el inversor.
D		Luz roja encendida: el inversor se encuentra en estado de avería. Apagado: el inversor no tiene ningún error.
E		Botón ESC: retorno de la interfaz o función actual.
F	Tecla Función	Botón subir: para mover el cursor a la parte superior o para aumentar el valor.
G		Botón bajar: para mover el cursor hacia abajo o para disminuir el valor.
H		Botón de entrada: confirma la selección.

## 7.2 Estructura del menú de la pantalla



Atención: "★" Esta parte del contenido no puede establecerse por el usuario. Póngase en contacto con el instalador o con nosotros si es necesario.

### 7.3 Funcionamiento del LCD

La interfaz principal es la interfaz por defecto, el inversor volverá automáticamente a esta interfaz cuando el sistema se ponga en marcha con éxito o no funcione durante un periodo de tiempo.

La información de la interfaz es la siguiente: "Potencia" significa la potencia de salida instantánea; "Hoy" significa la potencia generada en el día. "Batería" significa la capacidad restante de energía de la batería.

Potencia	0W
Hoy	0,0 kWh.
Batería	80 %
Normal	

#### ➤ Menú de interfaz

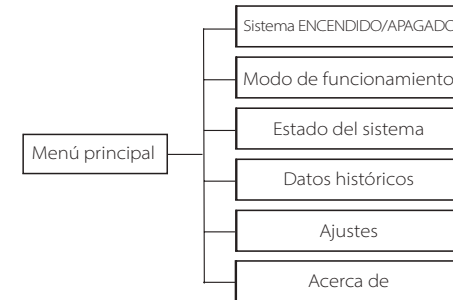
La interfaz del menú es otra interfaz para que los usuarios cambien los ajustes u obtengan información.

-Cuando la pantalla LCD muestre la interfaz principal, pulse "OK" para entrar en esta interfaz.

-El usuario puede navegar hacia arriba y hacia abajo en el menú, y pulsar la tecla "OK" para confirmar.

Menú
> Sistema ENCENDIDO/APAGADO
Modo de funcionamiento
Estado del sistema

#### ➤ Menú principal



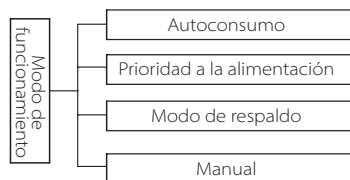
#### ➤ Sistema ENCENDIDO/APAGADO

"ON" indica que el inversor está en estado de funcionamiento, que es generalmente el estado por defecto.

"OFF" significa que el inversor deja de funcionar y solo se enciende la pantalla LCD.

Sistema ENCENDIDO/APAGADO
Conmutador
>APAGADO<

➤ **Modo de funcionamiento**



Selección de modo, hay 4 modos de funcionamiento para elegir.

Nombre	Descripción
Autoconsumo	<p>El modo de autoconsumo es adecuado para zonas con subvenciones bajas de inyección y altos precios de la electricidad.</p> <p>① Cuando la potencia de la fotovoltaica es suficiente Periodo de tiempo de carga o descarga activa: La fotovoltaica alimentará las cargas en primer lugar, y con la energía sobrante se cargará la batería. Si la batería está completamente cargada, entonces vende la energía sobrante a la red. (El inversor limitará la salida si es necesario el límite de alimentación o la alimentación cero) <b>(FV&gt;Carga, FV -&gt; Carga -&gt; Batería -&gt; Red)</b></p> <p>② Cuando la potencia de la fotovoltaica es insuficiente Periodo de tiempo de carga activa: La fotovoltaica alimentará en primer lugar las cargas, la energía faltante se tomará de la red, la batería no se descargará en este momento. <b>(FV&lt;Carga, FV + Red -&gt; Carga)</b> Periodo de tiempo de descarga activa: FV+BAT alimentarán las cargas conjuntamente. Si la energía sigue siendo insuficiente, la energía que falte restante se tomará de la red. <b>(FV&lt;Carga, FV + Batería + Red -&gt; Carga)</b></p> <p>③ Sin energía fotovoltaica Periodo de tiempo de carga activa: La red suministra las cargas y también puede cargar la batería; <b>(FV=0, Red -&gt; Carga + Batería)</b> Periodo de tiempo de descarga activa: La batería alimentará en primer lugar las cargas domésticas. Si la energía de la batería no es suficiente, la energía restante se tomará de la red. El inversor pasará al estado de espera. <b>(FV=0, Red -&gt; Carga)</b> El SOC mínimo de la batería se puede ajustar: 10 %-100 %. Se puede ajustar la carga de la batería al SOC mínimo: 10 %-100 %.</p>
Prioridad a la alimentación	<p>El modo de prioridad de alimentación es adecuado para zonas con subvenciones altas de inyección, pero con limitación de potencia de inyección.</p> <p>① Cuando la potencia de la fotovoltaica es suficiente Periodo de tiempo de carga activa: En primer lugar, la fotovoltaica suministra energía a la carga, luego carga la batería hasta la capacidad establecida y después vende la energía a la red. Si la compañía eléctrica local limita la potencia conectada a la red del inversor, con la energía sobrante se sigue cargando la batería. <b>(FV&gt;Carga, FV -&gt; Carga -&gt; Batería -&gt; Batería)</b></p> <p>Periodo de tiempo de descarga activa: La fotovoltaica alimentará las cargas en primer lugar, y la energía sobrante se inyectará en la red. <b>(FV&lt; Carga, FV -&gt; Carga -&gt; Red)</b></p>

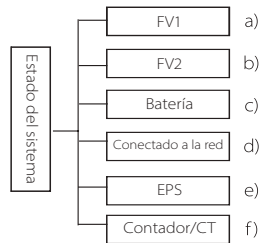
Prioridad a la alimentación	<p>② Cuando la potencia de la fotovoltaica es insuficiente Periodo de tiempo de carga activa: La energía fotovoltaica alimentará las cargas en primer lugar, la energía restante se tomará de la red. La batería no se descargará. <b>(FV&lt;Carga, FV + Red -&gt; Carga)</b> Periodo de tiempo de descarga: FV+BAT alimentarán las cargas conjuntamente. Si la energía sigue siendo insuficiente, la energía que falte restante se tomará de la red. <b>(FV&lt;Carga, FV + Batería + Red -&gt; Carga)</b></p> <p>③ Sin energía fotovoltaica Periodo de tiempo de carga activa: La red alimentará las cargas del hogar y también cargará la batería. <b>(FV=0, Red -&gt; Carga + Batería)</b> Periodo de tiempo de descarga activa: La batería alimentará en primer lugar las cargas domésticas. Si la energía de la batería no es suficiente, la energía restante se tomará de la red. El inversor pasará al estado de espera. <b>(FV=0, Red -&gt; Carga)</b> El SOC mínimo de la batería se puede ajustar: 10 %-100 %. Se puede ajustar la carga de la batería al SOC mínimo: 10 %-100 %.</p>
Modo de respaldo	<p>El modo de reserva es adecuado para zonas con frecuentes cortes de electricidad. Aplica la misma lógica de funcionamiento como con el modo de "autoconsumo". Este modo mantendrá la capacidad de la batería en un nivel relativamente alto. (Ajuste de usuario) para garantizar que las cargas de emergencia puedan utilizarse cuando no haya conexión de red. Los clientes no tienen que preocuparse por la capacidad de la batería. El SOC mínimo de la batería se puede ajustar: 30 %-100 %. Cargarla batería al SOC mínimo, se puede ajustar: 30 %-100 %.</p>
EPS (Aislado)	<p>El modo EPS (aislado) se utiliza cuando la red eléctrica está desconectada. El sistema proporcionará energía de emergencia a través de la fotovoltaica y las baterías para suministrar energía a las cargas domésticas. (La batería es necesaria)</p> <p>1 Cuando la potencia de la fotovoltaica es suficiente La fotovoltaica alimentará las cargas en primer lugar, y con la energía sobrante se cargará la batería. <b>(FV&gt;Carga, FV -&gt; Carga -&gt; Batería)</b></p> <p>② Cuando la potencia de la fotovoltaica es insuficiente La energía restante se tomará de la batería. <b>(FV&lt;Carga, FV + Batería -&gt; Carga)</b></p> <p>③ Sin energía fotovoltaica La batería alimentará las cargas de emergencia hasta que la batería alcance el SOC mínimo, entonces el inversor entrará en modo de reposo. <b>(FV&lt;Carga, FV + Batería -&gt; Carga)</b></p> <p>La condición SOC-min de la EPS (aislado) es ajustable dentro del rango de 10 %-25 %;</p>

Nota: en el caso de la conexión a la red, todos los modos de funcionamiento funcionan normalmente cuando el SOC de la batería es superior al 5 %. Cuando la tasa de carga de la batería está por debajo del 5 %, la fotovoltaica o la red primero cargarán la batería al un SOC de 11 %, y luego volverán al modo de funcionamiento seleccionado por el usuario.

- Modo manual (modo manual), hay tres opciones a elegir: carga forzada, descarga forzada, parada de carga y descarga (conectado a la red, energía 0).

<p><b>Modo de funcionamiento</b></p> <p>&gt; Manual Descarga forzada</p>	<p><b>Modo de funcionamiento</b></p> <p>&gt; Manual Cambio forzado</p>	<p><b>Modo de funcionamiento</b></p> <p>&gt; Manual Paro carga y descarga</p>
--	--	---

➤ Estado del sistema



El estado del sistema incluye seis situaciones: FV1/PV2/Batería/En Red (alimentación de energía en la red o compra de la misma) y EPS, etc. Pulse subir y bajar para seleccionar, pulse "Intro" para confirmar la selección y pulse "ESC" para volver al menú.

a/b) FV1, FV2

Aquí se puede ver el voltaje, la corriente y la potencia de los paneles fotovoltaicos FV 1 y FV 2 respectivamente.

FV1	
> U	0,0 V
I	0,0 A
P	0W

FV2	
> U	0,0 V
I	0,0 A
P	0W

c) Batería

Este estado muestra el estado de la batería del sistema. Incluyendo la tensión y la corriente de la batería, la potencia de la batería, la capacidad de la batería, la temperatura de la batería, el estado de la conexión del BMS. El significado del signo de la corriente y la potencia de la batería es el siguiente: "+" significa carga; "-" significa descarga.

Batería	
U	400,0V
I	-1,0A
P	-400W
SoC	0 %
Temp celda	20 °C
BMS conectada	

Batería	
U	400,0V
I	-1,0A
P	-400W
NTCTemp	

d) Conectado a la red

Aquí puede ver la tensión, la corriente, la frecuencia y la potencia de la red.

Conectado a la red A	
Ua	0,0V
Ia	0,0A
PaOut	0 W

Conectado a la red B	
Ub	0,0V
Ib	0,0A
PbOut	0 W

Conectado a la red C	
Uc	0,0V
Ic	0,0A
PcOut	0 W

Frecuencia de red	
Fa	0,00Hz
Fb	0,00Hz
Fc	0,00Hz

e) EPS

Aquí puede ver la tensión, la corriente, la frecuencia y la potencia del inversor con EPS activo.

Potencia de EPS	
PaS	0VA
PbS	0VA
PcS	0VA

EPS A	
Ua	0,0V
Ia	0,0A
PaActive	0W

Frecuencia	
Frec	0,0Hz

EPS B	
Ub	0,0V
Ib	0,0A
PbActive	0W

EPS C	
Uc	0,0V
Ic	0,0A
PcActive	0W

f) Contador/CT

Aquí puede ver los datos que muestra el contador o el CT.

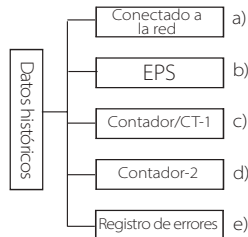
Contador/CT	
> Contador/CT1-A	-6W
Contador/CT1-B	-6W
Contador/CT1-C	-6W
> Contador2-A	-6W
Contador2-B	-6W
Contador2-C	-6W

➤ Estado paralelo

El estado que se muestra en la pantalla cuando funciona en paralelo.

Estado paralelo	
All	3
Slaver1	○
Slaver2	X
Slaver3	○
Slaver4	X
Slaver5	X
Slaver6	X
Slaver7	X
Slaver8	X
Slaver9	X

➤ Datos históricos



Los datos del historial contienen cinco informaciones: la potencia del inversor en la red, la generación de energía EPS, la potencia del contador/CT y los registros de errores.

Pulse subir y bajar para seleccionar, pulse "Intro" para confirmar la selección y pulse "ESC" para volver al menú.

a) Conectado a la red

Aquí tiene un registro de la capacidad de potencia del inversor conectado a la red hoy y el total.

Conectado a la red	
Entregada hoy	0,0KWh
Entregada total	0,0KWh
Producida hoy	0,0KWh
Producida total	0,0KWh

b) EPS

Aquí puede ver la salida EPS del inversor en la actualidad y la salida total.

EPS	
Hoy:	0,0KWh

EPS	
Total:	0,0KWh

c) Contador/CT-1

Aquí puede ver la electricidad vendida del inversor, la electricidad total vendida, la electricidad comprada a la red y la electricidad total comprada en ese día.

Contador/CT-1	
>	Inyectada hoy
	Inyectada total
>	Consumida hoy
	Consumida total

d) Contador-2

Aquí puede ver la energía total entregada del inversor para el día.

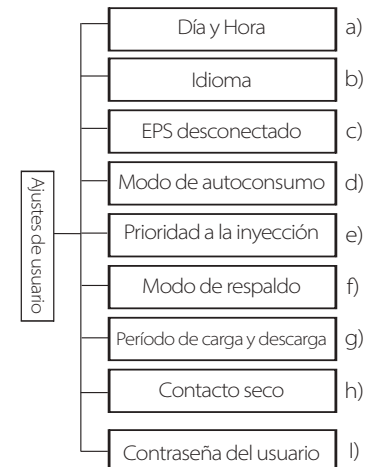
Contador-2	
>	Entregada hoy
	Entregada total

e) Registro de errores

Aquí puede ver los seis mensajes de error más recientes.

Registro de errores	
>	Sin errores

➤ Ajustes de usuario



Aquí puede ajustar la hora del inversor, el idioma, el modo e funcionamiento, el periodo de carga y descarga y la contraseña de usuario.

Ajustes de usuario
Fecha y hora
> Idioma
EPS desconectado

#### a) Fecha y hora

Esta interfaz sirve para que los usuarios ajusten la fecha y la hora del sistema.

Fecha y hora
> 2019 - 11-15- 10: 19

#### b) Idioma

Este inversor ofrece varios idiomas para que los clientes puedan elegir, como inglés, alemán, francés, polaco, español y portugués.

Idioma
>Seleccionar: Inglés:

#### c) EPS desconectado

Aquí puede elegir si el zumbador se enciende cuando el inversor funciona en modo EPS. Seleccione Sí para que no suene el zumbador. Si selecciona NO, modo EPS, el zumbador sonará una vez cada 4 s cuando la batería esté completamente cargada. Cuanto más cerca esté la batería del estado de descarga completa, más alto sonará el zumbador, para recordar a los usuarios que eviten la descarga completa de la batería.

EPS desconectado
> Mute:
Si

#### d) Modo de autoconsumo

En este modo, puede establecer el porcentaje de reserva de energía del estado mínimo de la batería, establecer si se puede tomar la energía del lado de la red para cargar la batería y establecer la cantidad de energía para cargar la batería. Por ejemplo: Si ajusta el SOC mínimo reservado de la capacidad de la batería a "10%", significa que cuando la batería se ha descargado al 10% de la capacidad de la batería, no se permite que la batería siga descargándose. Cuando se ajusta la carga desde la red a "Activar", se permite que la energía de la red cargue la batería. Cuando se ajusta a "Desactivar", no se permite que la energía de la red cargue la batería.

Si la carga de la batería está ajustado al 10%, indica que la red eléctrica puede cargar la batería al 10%.

<table border="1"> <thead> <tr> <th>Modo de autoconsumo</th> </tr> </thead> <tbody> <tr> <td>SOC mín. Cargar de la red</td> </tr> </tbody> </table>	Modo de autoconsumo	SOC mín. Cargar de la red	<table border="1"> <thead> <tr> <th>Modo de autoconsumo</th> </tr> </thead> <tbody> <tr> <td>&gt; SOC mín.  10 %</td> </tr> </tbody> </table>	Modo de autoconsumo	> SOC mín.  10 %
Modo de autoconsumo					
SOC mín. Cargar de la red					
Modo de autoconsumo					
> SOC mín.  10 %					
<table border="1"> <thead> <tr> <th>Modo de autoconsumo</th> </tr> </thead> <tbody> <tr> <td>&gt; Cargar de la red  Habilitar</td> </tr> </tbody> </table>	Modo de autoconsumo	> Cargar de la red  Habilitar	<table border="1"> <thead> <tr> <th>Modo de autoconsumo</th> </tr> </thead> <tbody> <tr> <td>&gt; Cargar la batería al  10 %</td> </tr> </tbody> </table>	Modo de autoconsumo	> Cargar la batería al  10 %
Modo de autoconsumo					
> Cargar de la red  Habilitar					
Modo de autoconsumo					
> Cargar la batería al  10 %					

#### e) Prioridad a la alimentación

En este modo, puede establecer el porcentaje de reserva de energía del estado mínimo de la batería, establecer si se puede tomar la energía del lado de la red para cargar la batería y establecer la cantidad de energía para cargar la batería. Por ejemplo: Si establece el SOC mínimo reservado de la capacidad de la batería en "10%", significa que cuando la batería se haya descargado hasta el 10% de la capacidad de la batería, no se permitirá que siga descargándose;

Si la carga de la batería está ajustado al 50%, indica que la red eléctrica puede cargar la batería al 50%.

<table border="1"> <thead> <tr> <th>Prioridad a la alimentación</th> </tr> </thead> <tbody> <tr> <td>&gt;Mín. SOC:  10 %</td> </tr> </tbody> </table>	Prioridad a la alimentación	>Mín. SOC:  10 %	<table border="1"> <thead> <tr> <th>Prioridad a la alimentación</th> </tr> </thead> <tbody> <tr> <td>&gt;Cargar la batería al  50 %</td> </tr> </tbody> </table>	Prioridad a la alimentación	>Cargar la batería al  50 %
Prioridad a la alimentación					
>Mín. SOC:  10 %					
Prioridad a la alimentación					
>Cargar la batería al  50 %					

#### f) Modo de respaldo

En este modo, puede establecer el porcentaje de reserva de energía del estado mínimo de la batería, establecer si se puede tomar la energía del lado de la red para cargar la batería y establecer la cantidad de energía para cargar la batería.

Por ejemplo: Si establece el SOC mínimo reservado de la capacidad de la batería en "30%", significa que cuando la batería se haya descargado hasta el 30% de la capacidad de la batería, no se permitirá que siga descargándose;

Si la carga de la batería está ajustado al 50%, indica que la red eléctrica puede cargar la batería al 50%.



<b>Modo de respaldo</b> >Mín. SOC: 30 %	<b>Modo de respaldo</b> >Cargar la batería al 50 %
---	--

g) Periodo de carga y descarga

Aquí puede ajustar el periodo de tiempo de carga y descarga.

Si se necesitan dos periodos de carga y descarga, active el periodo de carga y descarga 2 y ajuste el periodo.

<b>Periodo de carga y descarga</b> > Hora de inicio de la carga 00:00	<b>Periodo de carga y descarga</b> > Hora final de la carga 00:00	<b>Periodo de carga y descarga</b> >Hora de inicio del periodo permitido de descarga 00:00
<b>Periodo de carga y descarga</b> > Hora final del periodo permitido de descarga 00:00	<b>Periodo de carga y descarga</b> > Carga y descarga periodo 2	<b>Periodo 2 de carga y descarga</b> >Control de funciones Habilitar
<b>Periodo 2 de carga y descarga</b> > Hora de inicio de la carga 00:00	<b>Periodo 2 de carga y descarga</b> > Hora final de la carga 00:00	<b>Periodo 2 de carga y descarga</b> >Hora de inicio del periodo permitido de descarga 00:00
<b>Periodo 2 de carga y descarga</b> > Hora final del periodo permitido de descarga 00:00		

h) Contacto seco

Cuando el usuario utiliza la función de control de comunicación del inversor dispositivo externo, puede entrar aquí para establecer los parámetros del control de respuesta. Para el método de ajuste, consulte el manual de usuario del dispositivo externo compatible.

Si el usuario utiliza los contactos secos del inversor para controlar dispositivos externos (como bombas de calor) a través de la caja adaptadora, consulte el manual de instalación rápida de la caja adaptadora para ajustar los parámetros aquí.

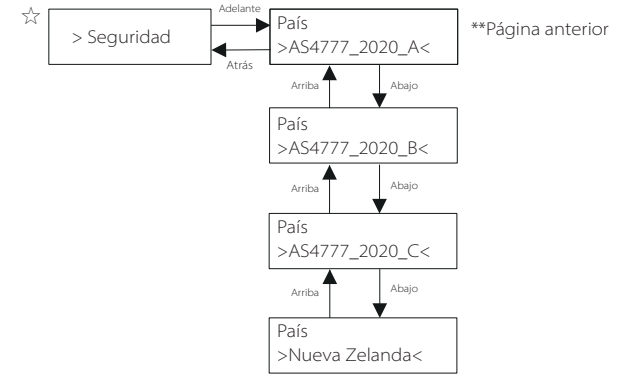
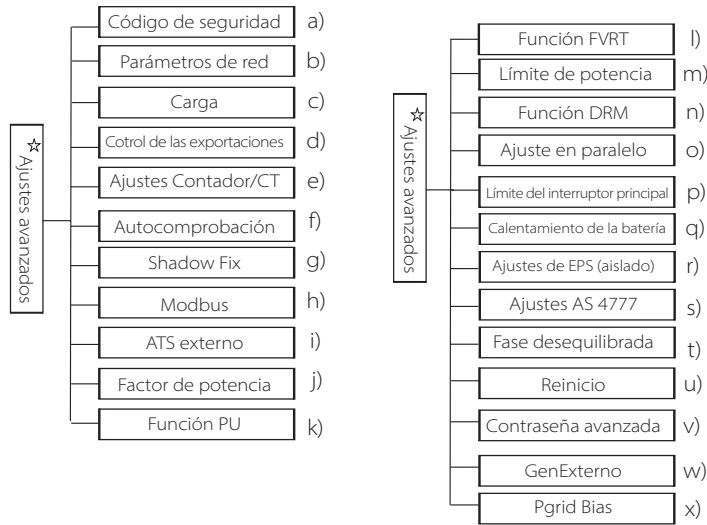
<b>Gestión de carga</b> > Seleccionar modo Deshabilitar	<b>Gestión de carga</b> > Seleccionar modo Manual
<b>Gestión de carga</b> Cambiar ENCENDIDO APAGADO	<b>Gestión de carga</b> > Seleccionar modo Smart Save
<b>Gestión de carga</b> Límite de potencia encendido inyección 3000W	<b>Gestión de carga</b> Límite de consumo apagado 500W
<b>Gestión de carga</b> Límite apagado SoC batería 40 %	<b>Gestión de carga</b> Duración mínima por señal 5 M
<b>Gestión de carga</b> Duración mínima por día 900 M	<b>Gestión de carga</b> > Horario Habilitar Deshabilitar
<b>Gestión de carga</b> Hora de inicio del periodo 1 de trabajo 00:00	<b>Gestión de carga</b> Hora final del periodo 1 de trabajo 00:00
<b>Gestión de carga</b> Hora de inicio del periodo 2 de trabajo 00:00	<b>Gestión de carga</b> Hora final del periodo 2 de trabajo 00:00

i) Contraseña del usuario

La contraseña por defecto para el usuario final es "0000", donde puede restablecer la nueva contraseña y pulsar la tecla arriba/abajo para aumentar o disminuir el valor. Pulse "Intro" para confirmar el valor y pasar al siguiente dígito. Cuando haya introducido y confirmado todas las contraseñas, pulse "OK" para establecer la contraseña con éxito.

<b>Contraseña del usuario</b> > 0 0 0 0
---

➤ Ajustes avanzados



Aquí se pueden establecer todos los ajustes avanzados, como batería, red, EPS (aislado), etc. La configuración "avanzada" es generalmente la personalización y el restablecimiento de la batería y la red. Cada parte tiene partes de nivel inferior. Póngase en contacto con su instalador o con la fábrica e introduzca la contraseña del instalador.

**Avanzado**

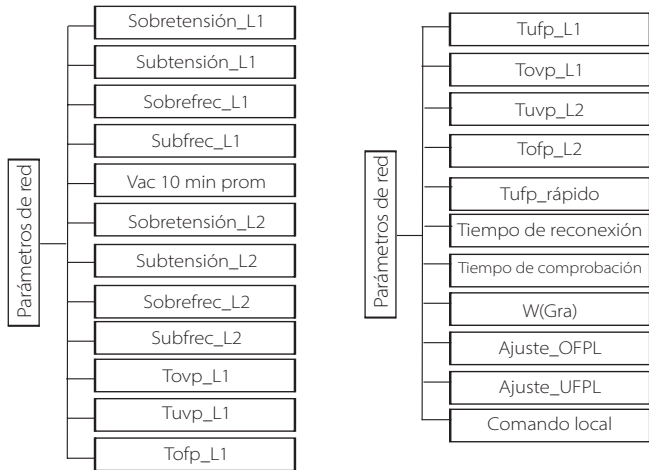
Código de seguridad

> Parámetros de red

a) Código de seguridad  
El usuario puede establecer la norma de seguridad según los diferentes países y la red de suministro. Hay 8 normas para seleccionar. **(Sujeto a cambios o modificaciones sin aviso)**

Elemento	Norma	País
1	VDE 0126	Alemania
2	ARN 4015	Alemania
3	AS 4777	Australia
4	EN 50549_EU	Países Bajos
5	G98/G99	Reino Unido
6	EN 50438_NL	Países Bajos
7	CEI 0-21	Italia
8	IEC61727_In	India

Región	Australia A	Australia B	Australia C	Nueva Zelanda	
Nombre de código estándar	AS4777_2020_A	AS4777_2020_B	AS4777_2020_C	Nueva Zelanda	Rango de ajuste
OV-G-V	265V	265V	265V	265V	230-300V
OV-G-V2	275V	275V	275V	275V	1-2S
OV-GV2-T	0,1S	0,1S	0,1S	0,1S	230-300V
UN-G-V1	180V	180V	180V	180V	0-0,2S
UNGV1-T	10S	10S	10S	10S	40-230V
UN-G-V2	70V	70V	70V	70V	10-11S
UNGV2-T	1,5S	1,5S	1,5S	1,5S	40-230V
OV-G-F1	52HZ	52HZ	55HZ	55HZ	1-2S
OVGF1-T	0,1S	0,1S	0,1S	0,1S	50-55HZ
OV-G-F2	52HZ	52HZ	55HZ	55HZ	0-0,2S
OVGF2-T	0,1S	0,1S	0,1S	0,1S	50-55HZ
OV-GV1-T	1,5S	1,5S	1,5S	1,5S	0-0,2S
UN-G-F1	47HZ	47HZ	45HZ	45HZ	45-50HZ
UNGF1-T	1,5S	1,5S	5S	1,5S	1-6S
UN-G-F2	47HZ	47HZ	45HZ	45HZ	45-50HZ
UNGF2-T	1,5S	1,5S	5S	1,5S	1-6S
Startup-T	60S	60S	60S	60S	15-1000S
Restore-T	60S	60S	60S	60S	15-600S
Recover-VH	253V	253V	253V	253V	
Recover-VL	205V	205V	205V	198V	
Recover-FH	50,15Hz	50,15Hz	50,15Hz	50,15Hz	
Recover-FL	47,5Hz	47,5Hz	47,5Hz	47,5Hz	
Start-VH	253V	253V	253V	253V	
Start-VL	205V	205V	205V	198V	
Start-FH	50,15Hz	50,15Hz	50,15Hz	50,15Hz	
Start-FL	47,5Hz	47,5Hz	47,5Hz	47,5Hz	



<b>Ajuste_OFPL</b> Curva_OFPL Simetrico	<b>Ajuste_OFPL</b> Curva_OFPL Asimetrico	<b>Ajuste_OFPL</b> PuntoElim(Aus.)_OFPL 50,10Hz
<b>Ajuste_OFPL</b> Subfrecist(Aus.)_OFPL 50,15Hz	<b>Ajuste_OFPL</b> PuntoInicio_OFPL 50,25Hz	<b>Ajuste_OFPL</b> TasaRed_OFPL 5 %
<b>Ajuste_OFPL</b> TiempoRetardo_OFPL 0,0S	<b>Ajuste_OFPL</b> W(Gra) 19,00 %	<b>Ajuste_OFPL</b> Tstop 20S
<b>Ajuste_OFPL</b> Fstop-desc 50,75Hz	<b>Ajuste_OFPL</b> fP mín 52,00Hz	<b>Ajuste_UFPL</b> PuntoElim(Aus.) 49,90Hz
<b>Ajuste_UFPL</b> Subfrecist(Aus.)_UFPL 49,85Hz	<b>Ajuste_UFPL</b> PuntoInicio_UFPL 49,75Hz	<b>Ajuste_UFPL</b> TasaRed_UFPL 2 %
<b>Ajuste_UFPL</b> TeimpoRetardo_UFPL 0,0S	<b>Ajuste_UFPL</b> fstop ca 49,00Hz	<b>Ajuste_UFPL</b> fP máx 48,00Hz

b) Parámetros de red

Aquí puede ajustar el valor de protección de la tensión y la frecuencia de la red. El valor por defecto es el especificado en la normativa de seguridad vigente, y el usuario no puede cambiarlo.

El contenido de la pantalla se mostrará de acuerdo con los requisitos de las leyes y reglamentos locales, que aumentan constantemente. Consulte el contenido que aparece en la pantalla del inversor.

<b>Parámetros de red</b> > Sobretensión_L1 265,0V	<b>Parámetros de red</b> > Subtensión_L1 180,0V	<b>Parámetros de red</b> > Sobrefrec_L1 52,00Hz
<b>Parámetros de red</b> > Subfrec_L1 47,00Hz	<b>Parámetros de red</b> > Vac 10 min prom 258,0V	<b>Parámetros de red</b> > Sobretensión_L2 275,0V
<b>Parámetros de red</b> > Subtensión_L2 70,0V	<b>Parámetros de red</b> > Sobrefrec_L2 52,00Hz	<b>Parámetros de red</b> > Subfrec_L2 47,00Hz
<b>Parámetros de red</b> > Tvp_L1 1000ms	<b>Parámetros de red</b> > Tuvp_L1 10000ms	<b>Parámetros de red</b> > Tofp_L1 100ms
<b>Parámetros de red</b> > Tufp_L1 1000ms	<b>Parámetros de red</b> > Tovp_L2 100ms	<b>Parámetros de red</b> > Tuvp_L2 1000ms
<b>Parámetros de red</b> > Tofp_L2 100ms	<b>Parámetros de red</b> > Tufp_L2 100000ms	<b>Parámetros de red</b> > Tiempo de reconexión 60s
<b>Parámetros de red</b> > Tiempo de comprobación 60s		

c) Cargador

Aquí el usuario puede ajustar los parámetros del cargador en esta página, el inversor es compatible con la batería de litio. Los usuarios pueden establecer los parámetros de carga y descarga. Para conocer los parámetros detallados, consulte la siguiente tabla.

<b>Cargador</b> Carga máxima actual 30A	<b>Cargador</b> Intensidad descarga máx. 30A
---	--

d) Control exportación

Esta característica permite que el inversor controle la cantidad de electricidad que sale a la red.

El valor de fábrica es el predeterminado y puede ser modificado por el usuario. El valor del usuario fijado por la configuración debe ser inferior al máximo. Si el usuario no quiere suministrar energía a la red, ajústelo a 0.

Control exportación	
Valor para el usuario:	0W

e) Ajustes Contador/CT

El usuario debe seleccionar el CT o el contador de electricidad para conectar el inversor aquí. CT es un valor por defecto, cuando los usuarios eligen CT, solo hay un ajuste de dirección del contador 2. Todo se mostrará en la pantalla del inversor cuando los usuarios elijan contador.

<table border="1"> <tr><th>Ajustes Contador/CT</th></tr> <tr><td>&gt; Seleccionar Contador</td></tr> <tr><td>CT</td></tr> </table>	Ajustes Contador/CT	> Seleccionar Contador	CT	<table border="1"> <tr><th>Ajustes Contador/CT</th></tr> <tr><td>&gt; Seleccionar</td></tr> <tr><td>Deshabilitar      Habilitar</td></tr> </table>	Ajustes Contador/CT	> Seleccionar	Deshabilitar      Habilitar
Ajustes Contador/CT							
> Seleccionar Contador							
CT							
Ajustes Contador/CT							
> Seleccionar							
Deshabilitar      Habilitar							
<table border="1"> <tr><th>Ajustes Contador/CT</th></tr> <tr><td>&gt; Contador 1 Addr:</td></tr> <tr><td>1</td></tr> </table>	Ajustes Contador/CT	> Contador 1 Addr:	1	<table border="1"> <tr><th>Ajustes Contador/CT</th></tr> <tr><td>&gt; Contador 2 Addr:</td></tr> <tr><td>2</td></tr> </table>	Ajustes Contador/CT	> Contador 2 Addr:	2
Ajustes Contador/CT							
> Contador 1 Addr:							
1							
Ajustes Contador/CT							
> Contador 2 Addr:							
2							
<table border="1"> <tr><th>Ajustes Contador/CT</th></tr> <tr><td>&gt; Dirección contador 1</td></tr> <tr><td>Positivo      Negativo</td></tr> </table>	Ajustes Contador/CT	> Dirección contador 1	Positivo      Negativo	<table border="1"> <tr><th>Ajustes Contador/CT</th></tr> <tr><td>&gt; Dirección contador 2</td></tr> <tr><td>Positivo      Negativo</td></tr> </table>	Ajustes Contador/CT	> Dirección contador 2	Positivo      Negativo
Ajustes Contador/CT							
> Dirección contador 1							
Positivo      Negativo							
Ajustes Contador/CT							
> Dirección contador 2							
Positivo      Negativo							

f) Autocomprobación (solo para CEI 0-21)

La función de autocomprobación permite a los usuarios comprobar los siguientes elementos. "Prueba completa", "Prueba Ovp(59.S2)", "27. "Prueba Uvp (s1)", "Prueba Uvp (27. s2)", "Prueba Ofp (81 > .S1)", "Prueba Ufp (81 <.S1)", "Prueba Ufp (81 > .S2)", "Prueba Ufp (81 <.S2)", "Prueba Ovp10 (59. s1)".

En la interfaz de autocomprobación, el usuario puede seleccionar "todas las pruebas" o un solo elemento de prueba para su comprobación.

Antes de realizar la prueba, asegúrese de que el inversor está conectado a la red.

Todas las pruebas duran unos 6 minutos. Y en la pantalla se mostrará "Éxito" y luego "Entrega".

Para un solo elemento de prueba, la duración es unos pocos segundos o minutos.

Haga clic en "Informe de pruebas" para ver los resultados de las pruebas de todos los elementos.

Autocomprobación
Prueba completa
Informe de prueba
Prueba Uvp(27.S1)

<table border="1"> <tr><th>&gt;Resultado Ovp10(59.S1)</th></tr> <tr><td>Vt: 253.0V Tt: 600ms</td></tr> <tr><td>Vs: 0.0V To: 598ms</td></tr> <tr><td>V0: 0.0V pass</td></tr> </table>	>Resultado Ovp10(59.S1)	Vt: 253.0V Tt: 600ms	Vs: 0.0V To: 598ms	V0: 0.0V pass	<table border="1"> <tr><th>&gt;Resultado Ovp2(59.S2)</th></tr> <tr><td>Vt: 264.5V Tt: 300ms</td></tr> <tr><td>Vs: 0.0V To: 200ms</td></tr> <tr><td>V0: 0.0V pass</td></tr> </table>	>Resultado Ovp2(59.S2)	Vt: 264.5V Tt: 300ms	Vs: 0.0V To: 200ms	V0: 0.0V pass
>Resultado Ovp10(59.S1)									
Vt: 253.0V Tt: 600ms									
Vs: 0.0V To: 598ms									
V0: 0.0V pass									
>Resultado Ovp2(59.S2)									
Vt: 264.5V Tt: 300ms									
Vs: 0.0V To: 200ms									
V0: 0.0V pass									
<table border="1"> <tr><th>&gt;Resultado Opf2(27.S2)</th></tr> <tr><td>Vt: 92.0V Tt: 200ms</td></tr> <tr><td>Vs: 0.0V To: 196ms</td></tr> <tr><td>V0: 0.2V pass</td></tr> </table>	>Resultado Opf2(27.S2)	Vt: 92.0V Tt: 200ms	Vs: 0.0V To: 196ms	V0: 0.2V pass	<table border="1"> <tr><th>&gt;Resultado Uvp2(27.S1)</th></tr> <tr><td>Vt: 195.5V Tt: 400ms</td></tr> <tr><td>Vs: 0.0V To: 200ms</td></tr> <tr><td>V0: 0.0V pass</td></tr> </table>	>Resultado Uvp2(27.S1)	Vt: 195.5V Tt: 400ms	Vs: 0.0V To: 200ms	V0: 0.0V pass
>Resultado Opf2(27.S2)									
Vt: 92.0V Tt: 200ms									
Vs: 0.0V To: 196ms									
V0: 0.2V pass									
>Resultado Uvp2(27.S1)									
Vt: 195.5V Tt: 400ms									
Vs: 0.0V To: 200ms									
V0: 0.0V pass									
<table border="1"> <tr><th>&gt;Resultado Opf2(81&gt;S1)</th></tr> <tr><td>Ft: 50.50Hz Tt: 100ms</td></tr> <tr><td>Fs: 0.00Hz To: 96ms</td></tr> <tr><td>F0: 0.2Hz pass</td></tr> </table>	>Resultado Opf2(81>S1)	Ft: 50.50Hz Tt: 100ms	Fs: 0.00Hz To: 96ms	F0: 0.2Hz pass	<table border="1"> <tr><th>&gt;Resultado Ufp2(81&lt;.S1)</th></tr> <tr><td>Ft: 49.50Hz Tt: 100ms</td></tr> <tr><td>Fs: 0.00Hz To: 98ms</td></tr> <tr><td>F0: 0.02Hz pass</td></tr> </table>	>Resultado Ufp2(81<.S1)	Ft: 49.50Hz Tt: 100ms	Fs: 0.00Hz To: 98ms	F0: 0.02Hz pass
>Resultado Opf2(81>S1)									
Ft: 50.50Hz Tt: 100ms									
Fs: 0.00Hz To: 96ms									
F0: 0.2Hz pass									
>Resultado Ufp2(81<.S1)									
Ft: 49.50Hz Tt: 100ms									
Fs: 0.00Hz To: 98ms									
F0: 0.02Hz pass									
<table border="1"> <tr><th>&gt;Resultado Ufp2(81&lt;.S2)</th></tr> <tr><td>Ft: 47.50Hz Tt: 400ms</td></tr> <tr><td>Fs: 0.00Hz To: 3999ms</td></tr> <tr><td>F0: 0.02Hz pass</td></tr> </table>	>Resultado Ufp2(81<.S2)	Ft: 47.50Hz Tt: 400ms	Fs: 0.00Hz To: 3999ms	F0: 0.02Hz pass	<table border="1"> <tr><th>&gt;Resultado Ofp2(81&gt;S2)</th></tr> <tr><td>Ft: 51.50Hz Tt: 1000ms</td></tr> <tr><td>Fs: 0.00Hz To: 998ms</td></tr> <tr><td>F0: 0.00Hz pass</td></tr> </table>	>Resultado Ofp2(81>S2)	Ft: 51.50Hz Tt: 1000ms	Fs: 0.00Hz To: 998ms	F0: 0.00Hz pass
>Resultado Ufp2(81<.S2)									
Ft: 47.50Hz Tt: 400ms									
Fs: 0.00Hz To: 3999ms									
F0: 0.02Hz pass									
>Resultado Ofp2(81>S2)									
Ft: 51.50Hz Tt: 1000ms									
Fs: 0.00Hz To: 998ms									
F0: 0.00Hz pass									

g) Shadow Fix

Aquí puede ajustar el seguimiento con cuatro opciones, que son desactivada, baja, media y alta.

Shadow Fix
> Seleccionar función
> Media<

h) Modbus

Aquí se selecciona la velocidad en baudios del protocolo de comunicación externo.

<table border="1"> <tr><th>Modbus</th></tr> <tr><td>Velocidad en baudios</td></tr> <tr><td>19200</td></tr> </table>	Modbus	Velocidad en baudios	19200	<table border="1"> <tr><th>Modbus</th></tr> <tr><td>Dirección:</td></tr> <tr><td>1</td></tr> </table>	Modbus	Dirección:	1
Modbus							
Velocidad en baudios							
19200							
Modbus							
Dirección:							
1							

i) ATS externo

Si quiere que se instale Matebox, tiene que activar esta función aquí. "Desactivar" es el valor por defecto.

ATS externo
Control funcional
Deshabilitar      Habilitar

j) Factor de potencia (aplicable a países específicos, consulte los requisitos de la red local).

<table border="1"> <tr><th>Factor de potencia</th></tr> <tr><td>Seleccionar modo</td></tr> <tr><td>&gt; Apagado&lt;</td></tr> </table>	Factor de potencia	Seleccionar modo	> Apagado<	<table border="1"> <tr><th>Factor de potencia</th></tr> <tr><td>Seleccionar modo</td></tr> <tr><td>&gt; Sobreexcitado&lt;</td></tr> </table>	Factor de potencia	Seleccionar modo	> Sobreexcitado<
Factor de potencia							
Seleccionar modo							
> Apagado<							
Factor de potencia							
Seleccionar modo							
> Sobreexcitado<							

<b>Factor de potencia</b>	<b>Factor de potencia</b>
Seleccionar modo ><                      Subexcitado	Seleccionar modo ><                      Curva
<b>Factor de potencia</b>	<b>Factor de potencia</b>
Seleccionar modo ><                      Q(u)	Seleccionar modo ><                      Potencia Q fija

Modo	Comentario
Apagado	-
Sobreexcitado	Valor PF
Subexcitado	Valor PF
Curva	P1_PF
	P2_PF
	P3_PF
	P4_PF
	Potencia 1
	Potencia 2
	Potencia 3
	Potencia 4
	PF PuntoLockIn (solo EU50549)
	PF PuntoLockOut (solo EU50549)
Q(u)	3Tau
	AjusteQuPotencia1
	AjusteQuPotencia2
	AjusteQuPotencia3
	AjusteQuPotencia4
	QuRespuestaV1 (solo AS4777.2)
	QuRespuestaV2 (solo AS4777.2)
	QuRespuestaV3 (solo AS4777.2)
	QuRespuestaV4 (solo AS4777.2)
	K
	3Tau
	QuTemporizadorRetraso
	QuLockHab
	Potencia Q fija

Ajuste QuLock	
QuLockFunción	
Habilitar	Deshabilitar

Ajuste QuLock	
QuLockIn	20 %

Ajuste QuLock	
QuLockOut	5 %

k) Función PU (aplicable a países específicos, consulte los requisitos de la red local).  
 La función PU es un modo de respuesta en voltios requerido por ciertas normas nacionales como la AS4777.2. Esta función puede controlar la potencia activa del inversor en función de la tensión de red.  
 La selección de "Activar" significa que esta función está activada y es el valor por defecto.  
 Seleccione "Desactivar" para desactivar esta función.

Función PU	Función PU	Función PU
> PUFunción Habilitar	Respuesta V2 220,0V	Respuesta V3 250,0V
Función PU	Función PU	Función PU
Repuesta V4 265,0V	3Tau 6~180S	Ajuste PuPotencia 1 100 %
Función PU	Función PU	Función PU
AjustePuPotencia 2 50 %	AjustePuPotencia 3 0 %	Ajuste PuPotencia 4 0 %
Función PU	Función PU	
3Tau_Carga 10S	Tipo Pu Estática      Dinámica	

l) Función FVRT (aplica a 50549).  
 Aquí puede ajustar activar o desactivar alta y baja.

Función FVRT	
Function Control	
Deshabilitar	Habilitar

m) Límite de potencia  
 Función de límite de potencia, la potencia máxima del puerto de CA se puede ajustar por porcentaje.

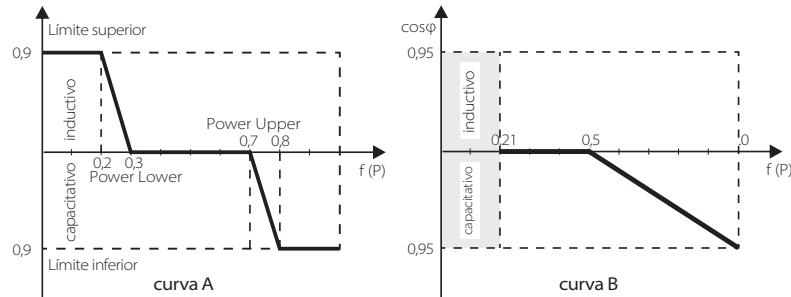
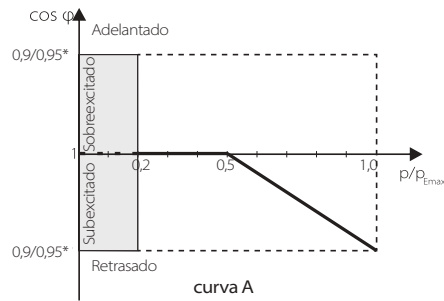
Límite de potencia	
Proporción	1,00

• Control de la potencia reactiva, curva estándar de potencia reactiva  $\cos \varphi = f(P)$

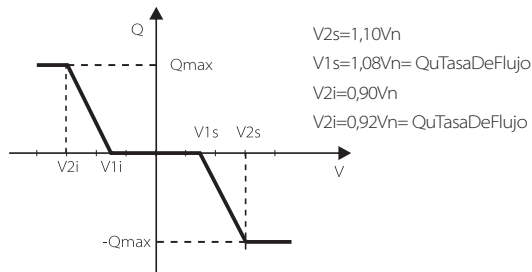
Para la VDE ARN 4105, la curva  $\cos = f(P)$  debe referirse a la curva B.  
El valor establecido se muestra en la curva B.

Para el e8001, la curva  $\cos = f(P)$  debe ser la curva A.

Para el CEI 0-21, el valor por defecto de PFLockInPoint es 1,05.  
Cuando  $Vac > 1,05V_n$ ,  $Pac > 0,2 P_n$ , la curva  $\cos cp = f(P)$  corresponde a la curva B.



• Control de la potencia reactiva, curva estándar de potencia reactiva  $Q = f(V)$



n) Función DRM (aplica a NZS4777.2).

La función DRM es un método de respuesta a la demanda exigido por la norma NZS4777.2 y solo es aplicable a esta.

El valor por defecto es "activar". Seleccione "Desactivar" para desactivar esta función.

Función DRM	
> Function Control	
Deshabilitar	Habilitar

o) Ajuste en paralelo

Si se requiere un funcionamiento en paralelo, el usuario puede configurarlo con la configuración en paralelo.

Ajuste en paralelo	
> Ajuste estado	Libre
	>Maestro<

Ajuste en paralelo	
> Ajuste estado	Libre
	Libre

p) Límite del interruptor principal

Para el límite de potencia del contador inteligente o del CT, la corriente debe ajustarse a los requisitos del contrato de la compañía eléctrica. En caso de no ajustarse, puede provocar un fallo en el disyuntor del cuadro eléctrico principal, afectando negativamente a la carga o descarga de la batería. Haga clic en Límite del disyuntor principal para entrar en la interfaz de ajuste y, a continuación, elija el amperaje correspondiente según los requisitos de la compañía eléctrica.

Interruptor principal	
> Intensidad	40 A

q) Calentamiento de la batería

Si se necesita la función de calentamiento de la batería, se puede configurar aquí para que se encienda, y establecer el periodo de tiempo que debe calentarse, y se pueden establecer dos periodos de tiempo. (Solo para las batería con función de calefacción)

Calentamiento de la batería	
> Selec. func:	
Habilitar	Deshabilitar

Calentamiento de la batería	
> Periodo de calentamiento 1:	
Tiempo inicio	00:00

Calentamiento de la batería	
> Periodo de calentamiento 1:	
Tiempo final	00:00

Calentamiento de la batería	
> Periodo de calentamiento 2:	
Tiempo inicio	00:00

Calentamiento de la batería	
> Periodo de calentamiento 2:	
Tiempo final	00:00

r) Ajustes EPS

Los usuarios pueden establecer aquí la selección de la frecuencia en el modo EPS, y establecer el SOC mínimo y el SOC mínimo del ESC. Cuando el dispositivo está en modo EPS, una vez que el SOC de la batería es inferior al SOC mínimo del inversor, muestra "Pot Bat baja". Si hay FV, la energía de la FV cargará la batería. Cuando el SOC de la batería alcance el SOC Mínimo, el inversor entrará automáticamente en el modo EPS. El valor por defecto del Min Esc SOC es del 30 % y el Min Esc SOC puede ajustarse entre el 15 % y el 100 %.

<b>Ajustes EPS</b> > Frecuencia 50Hz	<b>Ajustes EPS</b> > Frecuencia 60Hz
<b>Ajustes EPS</b> > Mín SoC 10 %	<b>EPS reinicio automático</b> > Mín ESC SoC 20 % para batería de litio

s) Fase desequilibrada

Esta función controla la distribución de la potencia de salida de CA. "Activar" significa que cada fase se dividirá según las cargas conectadas con cada fase. "Desactivar" significa que la potencia de cada fase se dividirá por igual y "desactivar" es el valor de ajuste por defecto.



t) Ajustes AS 4777

Es lo mismo que la función de control de las exportaciones, pero solo es aplicable a Australia y Nueva Zelanda.

<b>Ajustes AS 4777</b> > Control exportación Control general	<b>Control exportación</b> > Límite por software Habilitar    Deshabilitar
<b>Control exportación</b> > Valor límite por software 30000 W	<b>Control exportación</b> > Límite por hardware Habilitar    Deshabilitar
<b>Control exportación</b> > Valor límite por hardware 30000 W	<b>Ajustes AS 4777</b> > Control exportación > Control general

<b>General Control</b> Límite por software Habilitar    Deshabilitar	<b>General Control</b> Valor límite por software 30000 VA
<b>General Control</b> Límite por hardware Habilitar    Deshabilitar	<b>General Control</b> Valor límite por hardware 30000 VA

u) Reinicio

Los usuarios pueden restablecer aquí el registro de errores, la potencia del contador, la potencia del inversor y restaurar los ajustes de fabrica.

<b>Reset registro de errores</b> > Reset                    Si	<b>Reset contador/CT</b> > Reset                    Si
<b>Reset energía inversor</b> > Reset                    Si	<b>Reset valores de fábrica</b> > Reset                    Si
<b>Reset WiFi</b> > Reset                    Si	

v) Contraseña avanzada

Aquí puede restablecer la contraseña avanzada. En caso de éxito se muestra "¡Instalación OK!", y en caso de error se muestra "¡Instalación fallida!"

<b>Contraseña avanzada</b> Ajuste correcto	<b>Contraseña avanzada</b> Ajuste fallido
---	--

w) GenExterno

Ruta de configuración: Configuración avanzada->Gen externo->Control de funciones: Activar/Desactivar; Potencia de carga máxima: \*\*\*W. El valor ajustado de la potencia debe cumplir las dos condiciones siguientes cuando se vaya a ajustar la potencia máxima de carga de las baterías.  
 1) El valor de la potencia máxima de carga es menor que el de la potencia nominal del generador menos la potencia total de la carga.  
 2) El valor de la potencia de carga máxima es inferior o igual al de la potencia nominal del inversor.

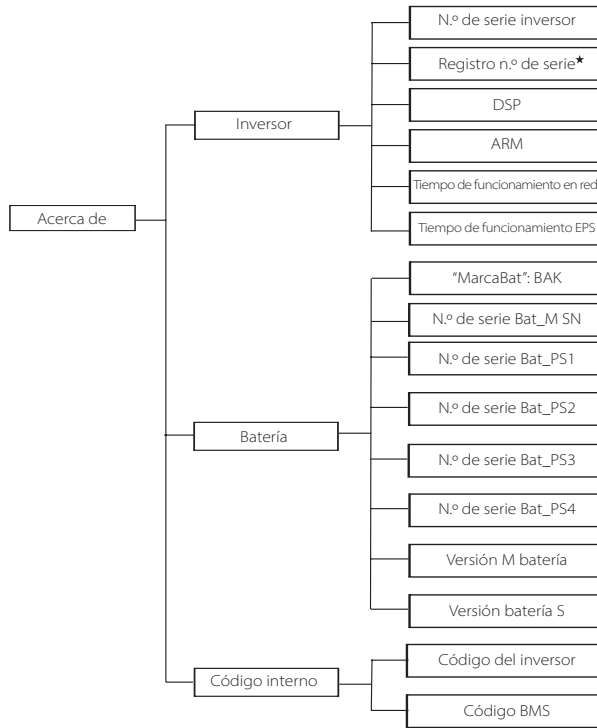
<b>Gen externa</b> Control por función Habilitar    Deshabilitar	<b>Gen externa</b> PotenciaCargaMáx 5000W
--	---

x) Pgrid Bias

Aquí puede establecer si desea descargar más a la red o si prefiere tomar energía de la red. Si se selecciona desactivar, significa que no hay preferencia. Si se selecciona Red, el inversor estará polarizado para descargar la red; si se selecciona INV, el inversor estará polarizado para tomar energía de la red.

<b>Pgrid Bias</b> >Sesgo Pgrid Deshabilitar/Pgrid/INV
---

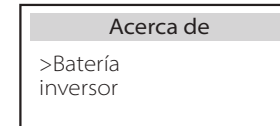
➤ Acerca de



★ N.º de serie registro1 representa el número de serie del equipo de monitorización externo, como el Dongle WiFi, el Dongle LAN y el Dongle GPRS.

a) Acerca de

Aquí puede ver alguna información básica del inversor y la batería, como el número SN del inversor y la batería, el número de la versión del software y el tiempo de funcionamiento del sistema.



Inversor

<b>Inversor</b> >N.º de serie inversor 01234560123456	<b>Inversor</b> >Registro n.º de serie 01234560123456
<b>Inversor</b> >DSP 2,07	<b>Inversor</b> >ARM 1,03
<b>Inversor</b> >Tiempo de funcionamiento en red 20,0H	<b>Inversor</b> >Tiempo de funcionamiento EPS 45,9H



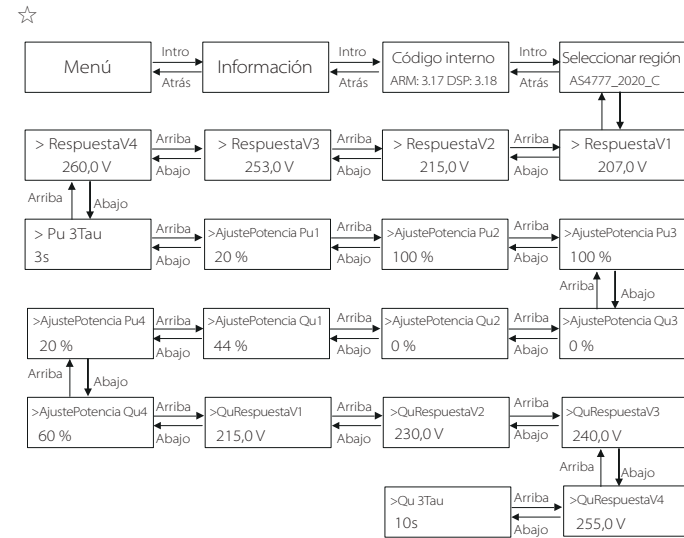
Batería

<b>Batería</b> >MarcaBat: BAK	<b>Batería</b> >N.º de serie Bat_M 6S012345012345
<b>Batería</b> >N.º de serie Bat_PS1 6S012345012345	<b>Batería</b> >N.º de serie Bat_PS2 6S012345012345
<b>Batería</b> >N.º de serie Bat_PS3 6S012345012345	<b>Batería</b> >N.º de serie Bat_PS4 6S012345012345
<b>Batería</b> >Versión M batería 2,01	<b>Batería</b> Versión S batería 2,01

Código interno

<b>Código interno</b> >Código del inversor 01 00 01 xx	<b>Código interno</b> >Código BMS
<b>Código interno</b> BAT-M 2.01	<b>Código interno</b> BAT-S1 1.01.50
<b>Código interno</b> BAT-S2 1.01.50	... <b>Código interno</b> >BAT-S8 1.01.50

Information



Nota:

Una vez seleccionados los ajustes en la puesta en marcha, quedan bloqueados para su visualización.

En el caso de un Diagrama de Trayectoria con la marca de ☆, indica que dicho Diagrama de Trayectoria solo es aplicable a Australia y Nueva Zelanda.

## 8 Solución de problemas

### 8.1 Solución de problemas

Esta sección contiene información y procedimientos para resolver los posibles problemas con el inversor X3-Hybrid G4, y le proporciona consejos para identificar y resolver la mayoría de los problemas que pueden ocurrir en este inversor. Esta sección le ayudará a reducir el origen de los problemas que pueda encontrar. Por favor, lea los pasos para la solución de problemas que se indican a continuación. Compruebe la información de advertencia o fallo en el panel de control del sistema o el código de fallo en el panel de información del inversor. Si aparece un mensaje, regístrelo antes de hacer nada más. Pruebe las soluciones indicadas en la tabla siguiente.

Modo	Errores	Diagnóstico y solución
IE 001	TZ Protect Fault	Fallo de sobreintensidad. • Espere un tiempo para comprobar si ha vuelto al estado de funcionamiento normal. • Desconecte FV+, FV- y las baterías, vuelva a conectarlas. • O pida ayuda al instalador si no puede volver al estado de funcionamiento normal.
IE 002	Grid Lost Fault	• Compruebe la tensión de entrada de la batería si está dentro del rango normal. • O solicite ayuda al instalador.
IE 003	Grid Volt Fault	Rebasamiento de la tensión de la red eléctrica • Espere un momento, si el dispositivo vuelve al estado normal, el sistema se reconectará. • Por favor, compruebe si la tensión de red está dentro del rango normal. • O solicite ayuda al instalador.
IE 004	Grid Freq Fault	Frecuencia de la electricidad más allá del rango • Si el dispositivo vuelve al estado normal, el sistema se reconectará. • O solicite ayuda al instalador.
IE 005	PV Volt Fault	Tensión fotovoltaica fuera de rango • Compruebe la tensión de salida del panel fotovoltaico • O solicite ayuda al instalador.
IE 006	Bus Volt Fault	• Pulse la tecla "ESC" para reiniciar el inversor. • Compruebe que la tensión de circuito abierto de la entrada FV está en el rango normal. • O solicite ayuda al instalador.
IE 007	Bat Volt Fault	Fallo de tensión de la batería • Compruebe la tensión de entrada de la batería si está dentro del rango normal. • O solicite ayuda al instalador.
IE 008	AC10M Volt Fault	• La tensión de la red estuvo fuera de rango en los últimos 10 minutos. • El sistema volverá al estado de funcionamiento normal si la red vuelve al estado normal. • O solicite ayuda al instalador.

Modo	Errores	Diagnóstico y solución
IE 009	DCI OCP Fault	Fallo de protección DCI • Espere un tiempo para comprobar si ha vuelto al estado de funcionamiento normal. • O solicite ayuda al instalador.
IE 010	DCV OVP Fault	Fallo de la protección de sobretensión de la EPS (aislado) de DCV. • Espere un tiempo para comprobar si ha vuelto al estado de funcionamiento normal. • O solicite ayuda al instalador.
IE 011	SW OCP Fault	Detección por software de los fallos de sobreintensidad. • Espere un tiempo para comprobar si ha vuelto al estado de funcionamiento normal. • Apagar las conexiones fotovoltaicas, de baterías y de red • O solicite ayuda al instalador.
IE 012	RC OCP Fault	Fallo de protección de sobreintensidad • Compruebe la impedancia de la entrada de CC y la salida de CA. • Espere un tiempo para comprobar si ha vuelto al estado de funcionamiento normal. • O solicite ayuda al instalador.
IE 013	Isolation Fault	Fallo de aislamiento • Compruebe si el aislamiento del cable está dañado. • Espere un tiempo para comprobar si ha vuelto al estado de funcionamiento normal. • O solicite ayuda al instalador.
IE 014	Temp Over Fault	Temperatura más allá del límite • Compruebe si la temperatura ambiente supera el límite. • O solicite ayuda al instalador.
IE 015	Bat Con Dir Fault	La corriente del modo EPS (aislado) es demasiado fuerte. • Asegúrese de que la potencia de la carga se encuentra dentro del rango de potencia de la EPS (Red de distribución). • Compruebe si hay alguna conexión de carga no lineal en el EPS (aislado). • Mueva esta carga para comprobar si se recupera. • O pida ayuda al instalador si no puede volver al estado de funcionamiento normal.
IE 016	Fallo de sobrecarga de EPS (aislado)	Fallo de sobrecarga de EPS (aislado). • Apague el dispositivo de alta potencia y pulse la tecla "ESC" para reiniciar el inversor. • O pida ayuda al instalador si no puede volver al estado de funcionamiento normal.
IE 017	OverLoad Fault	Sobre carga modo en red • Apague el dispositivo de alta potencia y pulse la tecla "ESC" para reiniciar el inversor. • O pida ayuda al instalador si no puede volver al estado de funcionamiento normal.
IE 018	BatPowerLow	• Apague el dispositivo de alta potencia y pulse la tecla "ESC" para reiniciar el inversor. • Cargue la batería a un nivel superior a la capacidad de protección o a la tensión de protección
IE 019	BMS Lost	Pérdida de comunicación de la batería • Compruebe que las líneas de comunicación entre la batería y el inversor están bien conectadas. • O pida ayuda al instalador si no puede volver al estado de funcionamiento normal.
IE 020	Fallo ventilador	Fallo ventilador • Compruebe si hay alguna materia extraña que pueda haber provocado que el ventilador no funcione correctamente. • O pida ayuda al instalador si no puede volver al estado de funcionamiento normal.
IE 021	Low Temp	Fallo de baja temperatura. • Compruebe si la temperatura ambiente es demasiado baja. • O pida ayuda al instalador si no puede volver al estado de funcionamiento normal.

Modo	Errores	Diagnóstico y solución
IE 022	ARM Unmatched	Fallo de la versión del software ARM <ul style="list-style-type: none"> <li>Actualice el software y pulse la tecla ESC para reiniciar el inversor.</li> <li>O pida ayuda al instalador si no puede volver al estado de funcionamiento normal.</li> </ul>
IE 023	Other Device Fault	Fallo otro dispositivo <ul style="list-style-type: none"> <li>Actualice el software y pulse la tecla ESC para reiniciar el inversor.</li> <li>O pida ayuda al instalador si no puede volver al estado de funcionamiento normal.</li> </ul>
IE 025	InterComms Error	<ul style="list-style-type: none"> <li>Errores de comunicación interna</li> <li>Apague las conexiones fotovoltaicas, de baterías y de red.</li> <li>O pida ayuda al instalador si no puede volver al estado de funcionamiento normal.</li> </ul>
IE 026	Inv EEPROM Fault	Fallo de la EEPROM del inversor. <ul style="list-style-type: none"> <li>Apague las conexiones fotovoltaicas, y de la batería y vuelva a conectarlos.</li> <li>O pida ayuda al instalador si no puede volver al estado de funcionamiento normal.</li> </ul>
IE 027	Fallo RCD	Fallo del dispositivo de corriente residual <ul style="list-style-type: none"> <li>Compruebe la impedancia de la entrada de CC y la salida de CA.</li> <li>Desconecte FV+, FV- y las baterías, vuelva a conectarlas.</li> <li>O pida ayuda al instalador si no puede volver al estado de funcionamiento normal.</li> </ul>
IE 028	Grid Relay Fault	Fallo del relé eléctrico <ul style="list-style-type: none"> <li>Desconecte FV+, FV- de la red y las baterías, vuelva a conectarlas.</li> <li>O pida ayuda al instalador si no puede volver al estado de funcionamiento normal.</li> </ul>
IE 029	Modo EPS (aislado)	Fallo del relé EPS (aislado) <ul style="list-style-type: none"> <li>Desconecte FV+, FV- de la red y las baterías, vuelva a conectarlas.</li> <li>O pida ayuda al instalador si no puede volver al estado de funcionamiento normal.</li> </ul>
IE 030	PV ConnDirFault	Fallo de dirección en la FV <ul style="list-style-type: none"> <li>Compruebe si las líneas de entrada FV están conectadas en sentido contrario.</li> <li>O pida ayuda al instalador si no puede volver al estado de funcionamiento normal.</li> </ul>
IE 031	ChargerRelayFault	Fallo del relé de carga <ul style="list-style-type: none"> <li>Pulse la tecla "ESC" para reiniciar el inversor. .</li> <li>O pida ayuda al instalador si no puede volver al estado de funcionamiento normal.</li> </ul>
IE 032	EarthRaleyFault	Fallo del relé de tierra EPS (aislado) <ul style="list-style-type: none"> <li>Pulse la tecla "ESC" para reiniciar el inversor. .</li> <li>O pida ayuda al instalador si no puede volver al estado de funcionamiento normal.</li> </ul>
IE 101	PowerTypeFault	Fallo de tipo de potencia <ul style="list-style-type: none"> <li>Actualice el software y pulse la tecla "ESC" para reiniciar el inversor.</li> <li>O pida ayuda al instalador si no puede volver al estado de funcionamiento normal.</li> </ul>
IE 102	Port OC Warning	Fallo de sobrecarga del puerto EPS (aislado) <ul style="list-style-type: none"> <li>Compruebe que la carga del EPS (aislado) no supera los requisitos del sistema, y pulse la tecla ESC" para reiniciar el inversor. .</li> <li>O pida ayuda al instalador si no puede volver al estado de funcionamiento normal.</li> </ul>

Modo	Errores	Diagnóstico y solución
IE 103	Mgr EEPROM Fault	Fallo de la EEPROM del gestor. <ul style="list-style-type: none"> <li>Apague las conexiones fotovoltaicas, y de la batería y vuelva a conectarlos.</li> <li>O pida ayuda al instalador si no puede volver al estado de funcionamiento normal.</li> </ul>
IE 104	DSPunmatched	Error de versión del DSP. <ul style="list-style-type: none"> <li>Compruebe que la versión del DSP1 coincida.</li> <li>O pida ayuda al instalador si no puede volver al estado de funcionamiento normal.</li> </ul>
IE 105	NTC Sample Invalid	NTC no válido <ul style="list-style-type: none"> <li>Asegúrese de que el NTC está bien conectado y de que está en buenas condiciones.</li> <li>Por favor, confirme que el entorno de instalación es normal</li> <li>O pida ayuda al instalador si no puede volver al estado de funcionamiento normal.</li> </ul>
IE 106	Temperatura de la batería baja	Temperatura de la batería baja <ul style="list-style-type: none"> <li>Compruebe el entorno de instalación de la batería para asegurar una buena disipación del calor.</li> <li>O pida ayuda al instalador si no puede volver al estado de funcionamiento normal.</li> </ul>
IE 107	Bat Temp High	Temperatura de la batería alta <ul style="list-style-type: none"> <li>Compruebe el entorno de instalación de la batería para asegurar una buena disipación del calor.</li> <li>O pida ayuda al instalador si no puede volver al estado de funcionamiento normal.</li> </ul>
IE 109	Meter Fault	Fallo del contador <ul style="list-style-type: none"> <li>Compruebe que el instrumento funciona correctamente.</li> <li>O pida ayuda al instalador si no puede volver al estado de funcionamiento normal.</li> </ul>
IE 110	BypassRaleyFault	Fallo del relé de derivación <ul style="list-style-type: none"> <li>Pulse la tecla "ESC" para reiniciar el inversor. .</li> <li>O pida ayuda al instalador si no puede volver al estado de funcionamiento normal.</li> </ul>
BE 001	BMS_External_Err	Error de batería - Fallo de comunicación externa <ul style="list-style-type: none"> <li>Póngase en contacto con el proveedor de baterías.</li> </ul>
BE 002	BMS_Internal_Err	Error de batería - Fallo de comunicación interna <ul style="list-style-type: none"> <li>Póngase en contacto con el proveedor de baterías.</li> </ul>
BE 003	BMS_OverVoltage	Sobretensión en el sistema de baterías <ul style="list-style-type: none"> <li>Póngase en contacto con el proveedor de baterías.</li> </ul>
BE 004	BMS_LowerVoltage	Baja tensión en el sistema de baterías <ul style="list-style-type: none"> <li>Póngase en contacto con el proveedor de baterías.</li> </ul>
BE 005	BMS_ChargeOCP	Fallo de la batería - fallo de sobrecarga <ul style="list-style-type: none"> <li>Póngase en contacto con el proveedor de baterías.</li> </ul>
BE 006	BMS_DischargeOCP	Fallo de batería-descarga por exceso de intensidad <ul style="list-style-type: none"> <li>Póngase en contacto con el proveedor de baterías.</li> </ul>
BE 007	BMS_TemHigh	Sobretemperatura el sistema de baterías <ul style="list-style-type: none"> <li>Póngase en contacto con el proveedor de baterías.</li> </ul>
BE 008	BMS_TempSensor Fault	Mal funcionamiento del sensor de temperatura de la batería <ul style="list-style-type: none"> <li>Póngase en contacto con el proveedor de baterías.</li> </ul>

Modo	Errores	Diagnóstico y solución
BE 009	BMS_CellImblance	Fallo de equilibrio de la batería • Póngase en contacto con el proveedor de baterías.
BE 010	BMS_Hardware Protect	Fallo de protección del hardware de la batería • Póngase en contacto con el proveedor de baterías.
BE 011	BMS_Circuit_Fault	Fallo de circuito de la batería • Reinicie la batería. • Póngase en contacto con el proveedor de baterías.
BE 012	BMS_ISO_Fault	Fallo de aislamiento de la batería • Compruebe que la batería está bien conectada a tierra y vuelva a ponerla en marcha. • Póngase en contacto con el proveedor de baterías.
BE 013	BMS_VolSen_Fault	Fallo del sensor de tensión de la batería • Póngase en contacto con el proveedor de baterías.
BE 014	BMS_TempSen_Fault	Fallo del sensor de temperatura • Reinicie la batería. • Póngase en contacto con el proveedor de baterías.
BE 015	BMS_CurSensor Fault	Fallo del sensor de intensidad de la batería • Póngase en contacto con el proveedor de baterías.
BE 016	BMS_Relay Fault	Fallo del relé de la batería • Póngase en contacto con el proveedor de baterías.
BE 017	BMS_Type_Unmatch	Fallo del tipo de batería • Actualice el software BMS de la batería. • Póngase en contacto con el proveedor de baterías.
BE 018	BMS_Ver_Unmatch	Fallo en la versión de la batería • Actualice el software BMS de la batería. • Póngase en contacto con el proveedor de baterías.
BE 019	BMS_MFR_Unmatch	El fabricante de la batería no se ha ajustado al fallo. • Actualice el software BMS de la batería. • Póngase en contacto con el proveedor de baterías.
BE 020	BMS_SW_Unmatch	Fallo de desajuste del hardware y el software de la batería • Actualice el software BMS de la batería. • Póngase en contacto con el proveedor de baterías.
BE 021	BMS_M&S_Unmatch	Desajuste del control maestro-esclavo de la batería - Actualice el software del BMS de la batería. • Póngase en contacto con el proveedor de baterías.
BE 022	BMS_CR_NORespond	La solicitud de carga de la batería no responde a un fallo • Actualice el software BMS de la batería. • Póngase en contacto con el proveedor de baterías.
BE 023	BMS_SW_Protect	Fallo de protección del software del esclavo de la batería • Actualice el software BMS de la batería. • Póngase en contacto con el proveedor de baterías.
BE 024	BMS_536_Fault	Fallo de batería-descarga por exceso de intensidad • Póngase en contacto con el proveedor de baterías.
BE 025	BMS_SelfcheckErr	Sobretensión el sistema de baterías • Póngase en contacto con el proveedor de baterías.

Modo	Errores	Diagnóstico y solución
BE 026	BMS_TempdiffErr	Mal funcionamiento del sensor de temperatura de la batería • Póngase en contacto con el proveedor de baterías.
BE 027	BMS_BreakFault	Fallo de equilibrio de la batería • Póngase en contacto con el proveedor de baterías.
BE 028	BMS_Flash_Fault	Fallo de protección del hardware de la batería • Póngase en contacto con el proveedor de baterías.
BE 029	BMS_Precharge_Fault	Fallo de precarga de la batería • Póngase en contacto con el proveedor de baterías.
BE 030	BMS_AirSwitch_Fault	Fallo del interruptor de aire de la batería • Compruebe que el disyuntor de la batería está apagado. • Póngase en contacto con el proveedor de baterías.

Si el panel de información de su inversor no muestra la luz de avería, compruebe la siguiente lista para asegurar el estado actual de la instalación, el funcionamiento correcto..

- ¿Se encuentra el inversor en un lugar limpio, seco y bien ventilado?
- ¿Está abierto el disyuntor de entrada de CC?
- ¿Son adecuadas las especificaciones y la longitud del cable?
- ¿Están las conexiones de entrada y salida y el cableado en buen estado?
- ¿Es correcta la configuración establecida para su instalación particular?

Póngase en contacto con nuestro servicio de atención al cliente para obtener más ayuda. Por favor, esté preparado para describir los detalles de la instalación de su sistema y proporcione el número de serie del inversor.

## 8.2 Mantenimiento periódico

Los inversores no requieren ningún mantenimiento o corrección en la mayoría de los casos, pero si el inversor pierde a menudo la potencia debido al sobrecalentamiento, esto puede atribuirse a la siguiente razón:

- El disipador de calor detrás del inversor está cubierto de suciedad. Si es necesario, limpie el disipador de calor de refrigeración con un paño suave y seco o un cepillo. Solo los profesionales formados y autorizados, familiarizados con los requisitos de seguridad, pueden realizar los trabajos de mantenimiento y conservación.

### ➤ Inspecciones de seguridad

Las comprobaciones de seguridad deben realizarse al menos cada 12 meses, por favor, póngase en contacto con el fabricante para que le facilite la formación adecuada, los conocimientos y la experiencia práctica para realizar estas pruebas. (Tenga en cuenta que esta acción no está cubierta por la garantía. Estos datos deben registrarse en el registro del dispositivo. Si el equipo no funciona correctamente o falla alguna prueba, el equipo debe ser reparado. Para conocer los detalles de las inspecciones de seguridad, consulte la sección 2 de este manual para conocer las instrucciones de seguridad y las instrucciones de la comisión europea.

### ➤ Mantenimiento periódico

Solo las personas cualificadas pueden realizar los siguientes trabajos.

En el proceso de utilización del convertidor de frecuencia, el responsable debe revisar y mantener la máquina regularmente. La operación específica es la siguiente.

1. Compruebe si el disipador de calor está cubierto de suciedad, limpie el inversor y absorba el polvo si es necesario. Este trabajo debe realizarse de vez en cuando.

2. Compruebe si el indicador del convertidor de frecuencia es normal, compruebe si el botón del convertidor de frecuencia es normal, compruebe si la pantalla del convertidor de frecuencia es normal. Esta inspección debe realizarse al menos cada 6 meses.

3. Compruebe si las líneas de entrada y salida están dañadas o envejecidas. Esta inspección debe realizarse al menos cada 6 meses.

4. La limpieza e inspección de seguridad de los módulos fotovoltaicos debe realizarse al menos una vez cada 6 meses.

## 9 Desmantelamiento

### 9.1 Desmontaje del inversor

- Retire la línea de entrada de CC y la línea de salida de CA del inversor.
- Espere al menos 5 minutos para que se apague.
- Retire todas las conexiones de cables del inversor.
- Retire el inversor del soporte del dedo.
- Retire el soporte si es necesario.

### 9.2 Embalaje

Cargue el inversor en el paquete original si es posible.

Si no puede encontrar el envase original, también puede utilizar los siguientes requisitos del envase de cartón:

Capacidad de carga de más de 30 kg;

Fácil de transportar;

Puede sellar completamente la cubierta.

### 9.3 Almacenaje y transporte

Almacene el inversor en un entorno seco y a una temperatura de -40 a 70 °C. Preste atención a que haya menos de cuatro inversores en cada tablero de la pila durante el almacenamiento y el transporte.

### 9.4 Eliminación de residuos

Si es necesario desechar el inversor u otras piezas relacionadas, asegúrese de enviar el inversor de desecho y los materiales de embalaje al lugar designado para su reciclaje por el departamento correspondiente.

## 10 Aviso legal

Si los inversores de la serie X3-Hybrid G4 se transportan, utilizan y operan bajo condiciones limitadas, como las ambientales, eléctricas, etc. SolaX no se hace responsable de proporcionar el servicio, la asistencia técnica o la compensación en las condiciones indicadas a continuación, incluyendo, pero sin limitarse a ello:

- El inversor se daña o se rompe por causas de fuerza mayor (como un terremoto, una inundación, una tormenta eléctrica, un incendio, una erupción volcánica, etc.).
- La garantía del inversor ha expirado y no se ha adquirido la garantía extendida. No puede proporcionar el SN del inversor, la tarjeta de garantía o la factura.
- El inversor está dañado por causas provocadas por personas. El inversor se utiliza o funciona en contra de cualquier elemento de la política local.
- La instalación, la configuración y la puesta en marcha del inversor no siguen los requisitos mencionados en este manual.
- El inversor se instala, se vuelve a instalar o se hace funcionar de forma inadecuada, como se menciona en este manual, sin la autorización de SolaX.
- El inversor se instala, funciona en un entorno inadecuado o en las condiciones eléctricas mencionadas en este manual sin la autorización de SolaX.
- El inversor se modifica, actualiza o desmonta el hardware o el software sin la autorización de SolaX.
- Obtener protocolo de comunicación de otros canales ilegales.
- Construir un sistema de vigilancia y control sin la autorización de SolaX.
- Conexión a baterías de otras marcas sin la autorización de SolaX.

SolaX se reserva el derecho de explicar todo el contenido de este manual de usuario.

## Formulario de registro de la garantía



### Para el registro de clientes (obligatorio)

Nombre ..... País .....

Número de teléfono ..... Email .....

Dirección .....

Provincia ..... Código postal .....

Número de serie del producto .....

Fecha de puesta en marcha .....

Nombre de la empresa instaladora .....

Nombre del instalador ..... Número de licencia de electricista .....

### Para el instalador

#### Módulo (si procede)

Marca del módulo .....

Tamaño del módulo (W) .....

Número de cadenas ..... Número de paneles por cadena .....

#### Batería (si procede)

Tipo de batería.....

Marca .....

Número de baterías conectadas .....

Fecha de entrega ..... Firma .....

Por favor, visite nuestra página web de garantía: <https://www.solaxcloud.com/#/warranty> para completar el registro de la garantía en línea o utilice su teléfono móvil para escanear el código QR para registrarse.

Para conocer los términos de la garantía más detallados, visite la página web oficial de SolaX: [www.solaxpower.com](http://www.solaxpower.com) para comprobarlo.





¡POR FAVOR, REGISTRE LA GARANTÍA INMEDIATAMENTE DESPUÉS DE LA INSTALACIÓN! ¡OBTenga SU CERTIFICADO DE GARANTÍA DE SOLAX!  
¡MANTENGA SU INVERSOR EN LÍNEA Y GANE PUNTOS SOLAX!

1



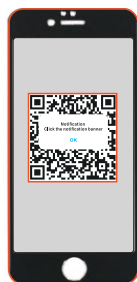
Abra su aplicación de cámara y apunte su dispositivo al código QR.

2



Espere a que la cámara reconozca el código QR.

3



Haga clic en el banner o en la notificación cuando aparezca en la pantalla.

4



La página de registro de la garantía se cargará automáticamente.